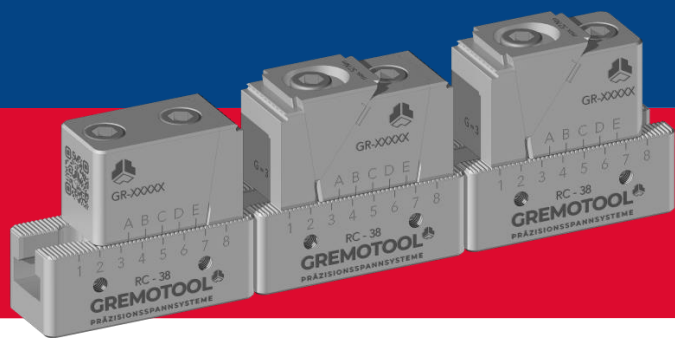


GREMOTOOL

PRÄZISIONSSPANNSYSTEME

RC-Katalog



GREMOTOOL
Präzisionssysteme

Wilerstrasse 3
CH-9200 Gossau

info@gremotool.ch
www.gremotool.ch

Telefon +41 (0)71 930 03 90

Inhaltsverzeichnis

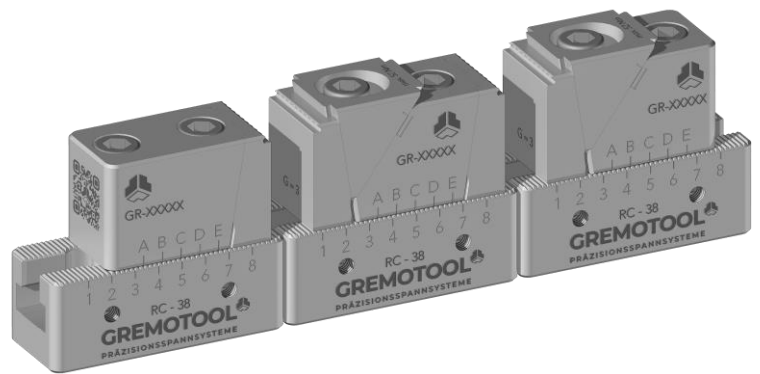
RC-Baureihe

Inhaltsverzeichnis	2
Produktvorstellung	3
Modulübersicht	6
Grösstentabelle	7
Drehmomente	8
Dimensionen	9
RC-Basisleiste L=100	9
RC-Basisleiste L=200	10
Festmodul einseitig	11
Festmodul zweiseitig	12
Spannmodul einseitig	13
Kombiniertes Fest- und Spannmodul	14
Zubehör	15
Backenübersicht	15
Höhenberechnung RC-Spannsystem	16
Grippbacke RC	17
Stufenbacken RC	18
Backenrohling Stahl RC	19
Riffelbacke RC	20
Anwendungen	21
Impressum	22

Produktvorstellung

RC-Baureihe

Die RailClamp-Baureihe ist ein modulares System, welches sich für die moderne Fertigung bestens eignet. Durch die einfache Gestaltung der einzelnen Module können diese schnell und flexibel für verschiedene Spannsituationen eingesetzt werden. Dadurch stellen auch komplexe Werkstückgeometrien oder Mehrfachspannungen keine Probleme mehr dar. Die austauschbaren Backeneinsätze können im Handumdrehen ersetzt werden und bieten einen Niederzugeffekt beim Spannen. Die Position der Module ist eindeutig feststellbar, damit beim erneuten Rüsten oder Einrichten, von Beginn an korrekt gespannt werden kann.



Produktvorstellung

Vorteile der RC-Baureihe

Spannkraft

Die hohen Spannkraften der RC-Baureihe können über das Drehmoment an der Spannschraube beeinflusst werden. Dies erlaubt es Ihnen, Werkstücke aus Kunststoff ohne Verformung und Schmiedeteile ohne Zerstörung des Spanners mit sicherem Halt zu spannen.

Kompakt

Das kompakte Spannmodul passt auf jede Platte oder Turm, um grosse Spannungen zu ermöglichen. Sein geringes Gewicht und der modulare Aufbau erleichtern das manuelle Umrüsten. Durch die kurzen Module können Mehrfachspannungen platzsparend realisiert werden.

Modular

Das System ist so aufgebaut, dass es 2 verschiedene Längen der Basisseiten gibt. Diese können mit 4 unterschiedlichen Modulen versehen werden. Dabei können alle Module mit den gleichen Backeneinsätzen eingesetzt werden. Durch diesen Aufbau kann das Spannmittel individuell an jedes Werkstück angepasst werden. Auch Mehrfachspannungen sind mit wenigen Handgriffen eingerichtet.

Niederzugeffekt

Die Backeneinsätze besitzen eine leichte Schräge am Rücken. Diese sorgt dafür, dass sich die Backeneinsätze beim Auftreffen am Werkstück nach unten bis zum Anschlag bewegen. Dabei wird das Werkstück nach unten gezogen und liegt immer gleich auf.

Zugänglichkeit

Durch die schmale Bauweise sind auch kleinere Werkstücke von der Seite her zugänglich. Die Motorspindel mit dem Bearbeitungswerkzeug hat durch die Höhe der RC-Baureihe die Möglichkeit, das Werkstück von beiden Seiten her zu bearbeiten, ohne dem Risiko einer Kollision mit dem Tisch oder Turm. Die austauschbaren Backen ermöglichen diverse Spanntiefen am Werkstück.

Flexibilität

Durch die Austauschbarkeit der 4 Grundmodule der RC-Baureihe kann jede Spannung flexibel erstellt werden. Mit wenigen Handgriffen ist die RC-Baureihe und deren Module auf jeder Lochrasterplatte oder T-Nutentisch montiert. Die Backen können dabei ohne Schrauben ausgetauscht werden.

Kurze Rüstzeiten

Durch den modularen Aufbau der RC-Baureihe, sind die einzelnen Module für die Werkstückspannung im Handumdrehen auf dem T-Nutentisch, Lochrasterplatte oder Turm eingerichtet. Die seitlichen Beschriftungen ermöglichen es, die Werkstückspannung zu dokumentieren und zu einem späteren Zeitpunkt erneut gleich aufzubauen.

Wartungsarm

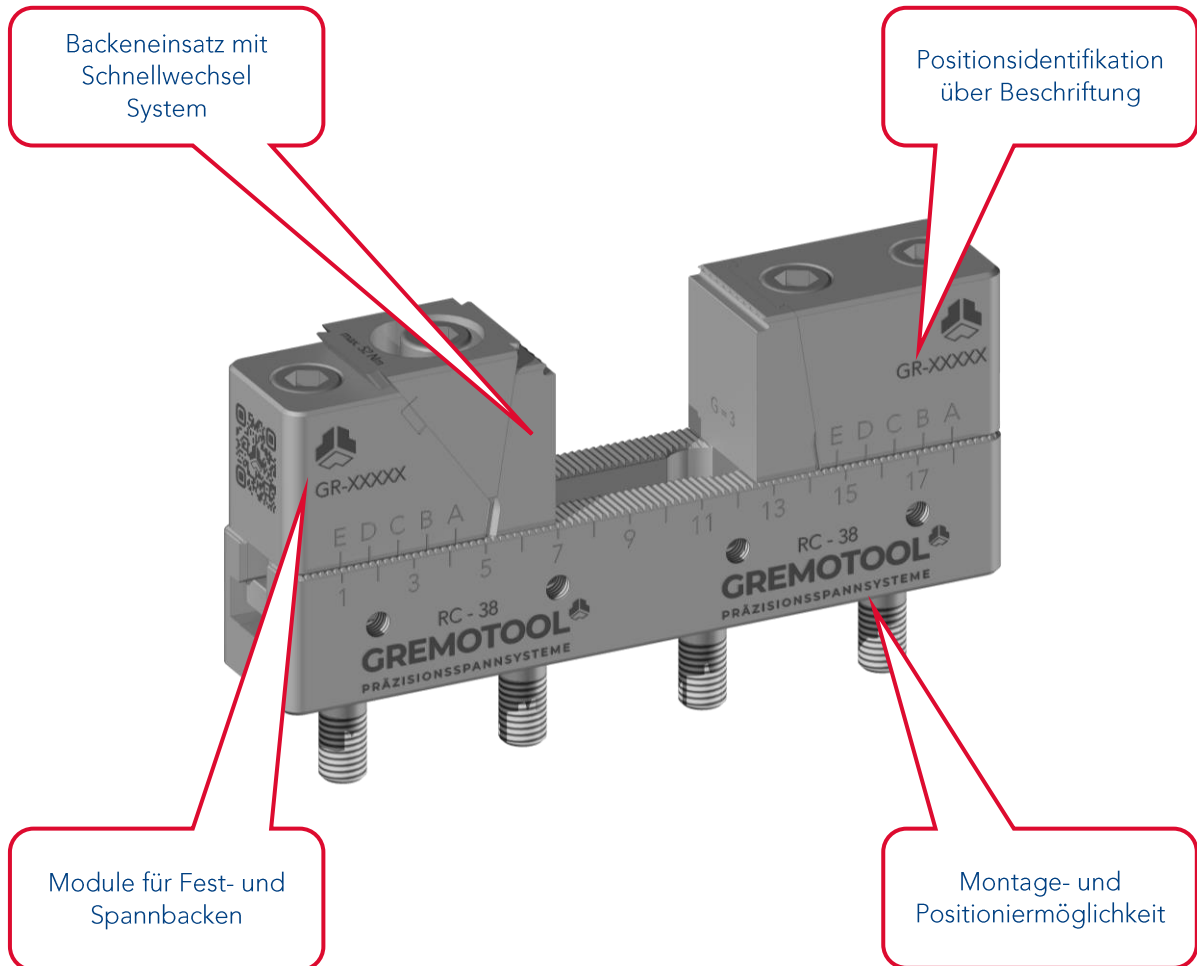
Durch die Form der einzelnen Bauteile bleiben keine Späne im System liegen. Dadurch sind die Bauteile weniger Verschleiss und Beschädigungsquellen ausgesetzt. Durch weniger Fremdstoffe im System wird der Wartungsaufwand minimiert.

Einsatzbereit ausgeliefert

Zu jedem Fest- und Spannmodul werden Grippbacken RC mitgeliefert. Dadurch kann das Modul direkt aus der Schachtel verwendet werden, ohne dass zusätzliches Material oder Backen für das Spannmittel benötigt werden.

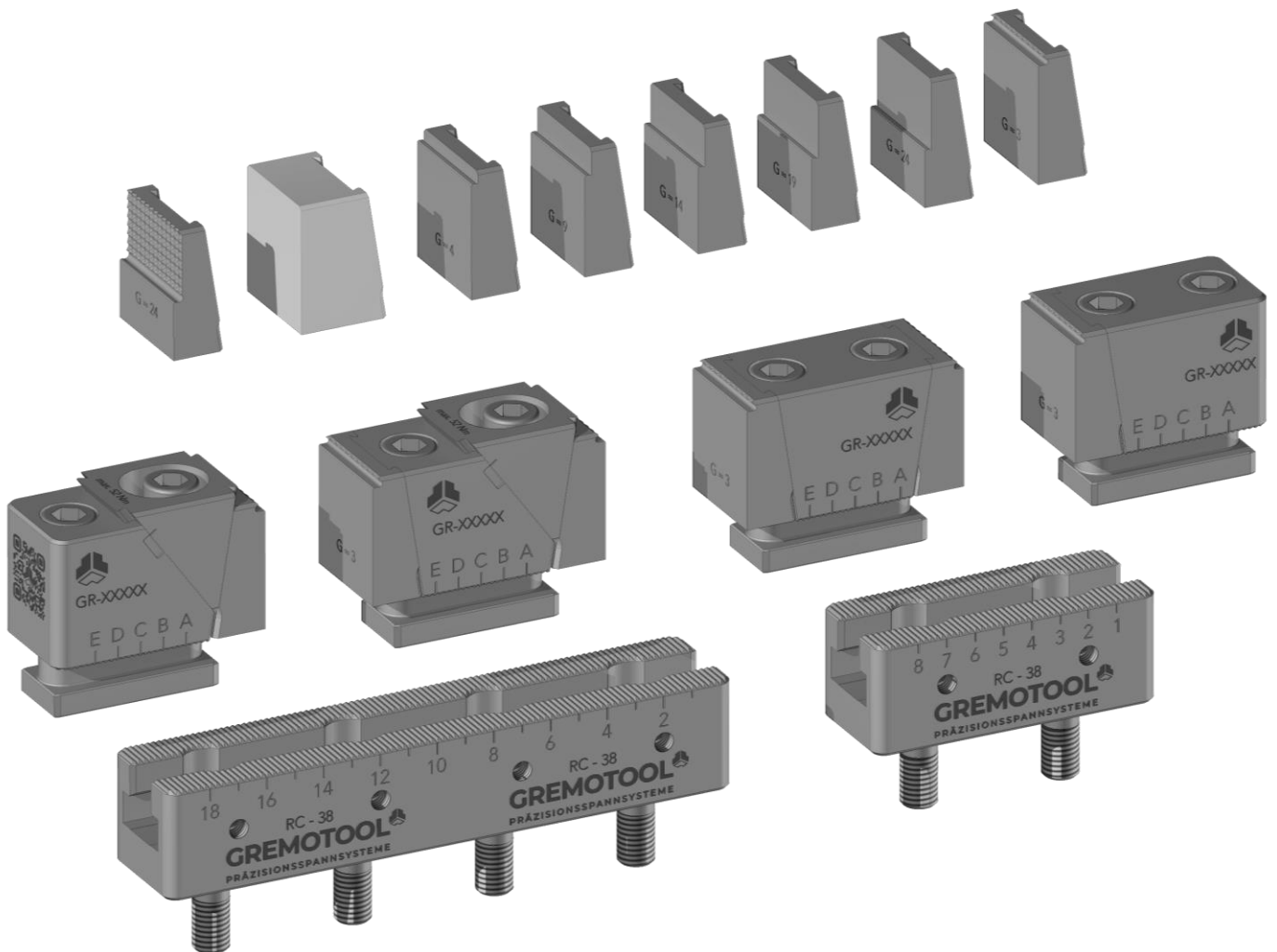
Produktvorstellung

Vorteile der RC-Baureihe



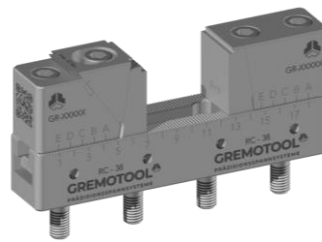
Modulübersicht

RC-Baureihe



Grössentabelle

RC-Baureihe



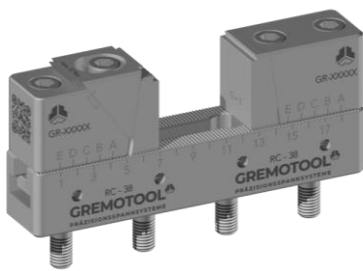
RC-Grösse		RC-38
Backenbreite	[mm]	38
Auflagehöhe *	[mm]	79
Max. Anzugdrehmoment	[Nm]	52
Max. Spannkraft	[kN]	30
Gesamtlänge	[mm]	100
Gesamtbreite	[mm]	40
Gesamthöhe	[mm]	87
Schlüsselweite	[mm]	10
Masse **	[kg]	2.6

* Mit Standard RC-Grippbacken

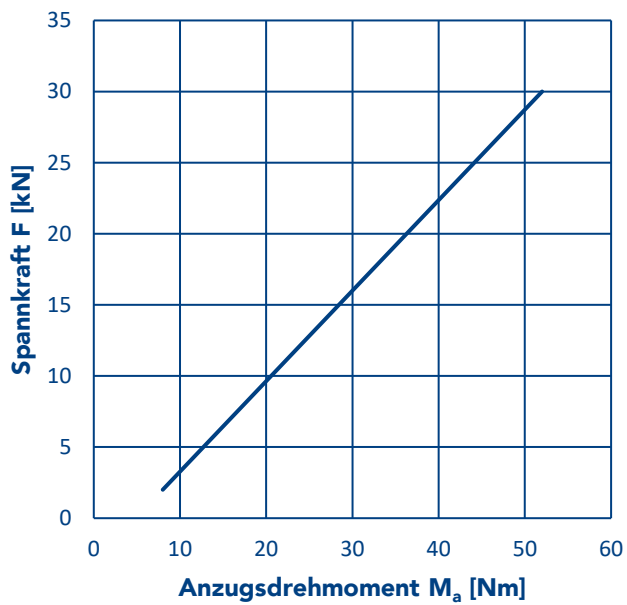
** Mit Basisleiste L=100, kombiniertem Fest- und Spannmodul und Backeneinsätzen

Drehmomente

RC-Baureihe



RC-38



M_a max.	52 Nm
------------------------------	-------

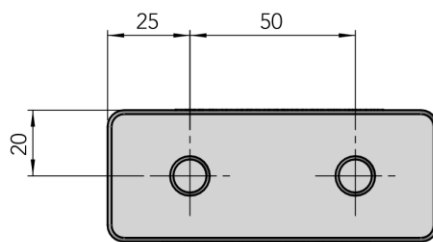
M_a min.	8 Nm
------------------------------	------

F max.	30 kN
---------------	-------

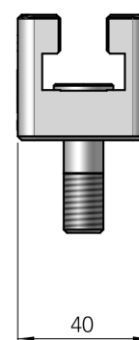
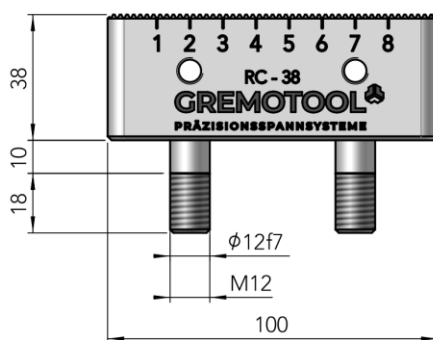
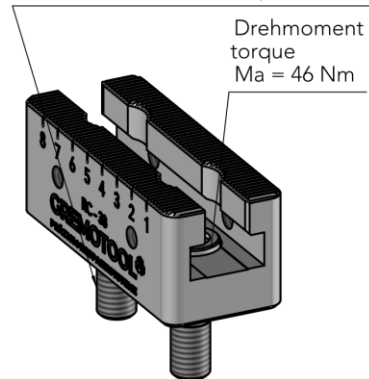
F min.	2 kN
---------------	------

Dimensionen

RC-Basisleiste L=100

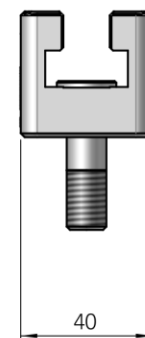
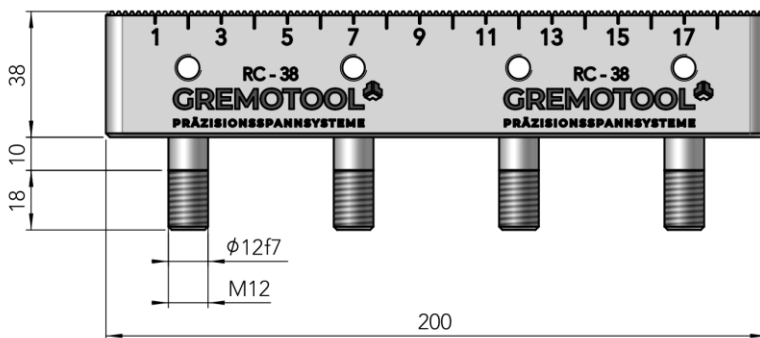
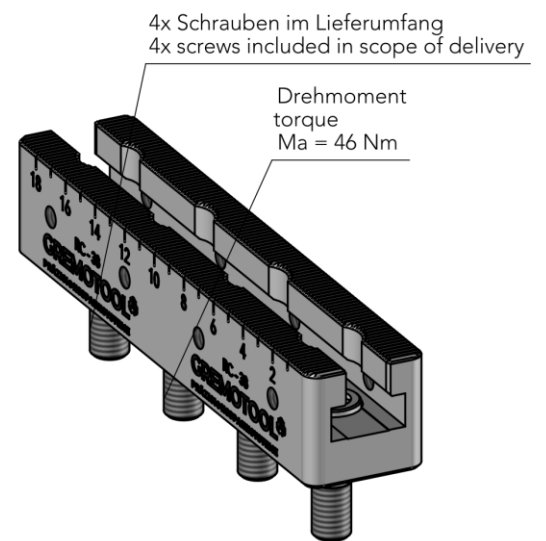
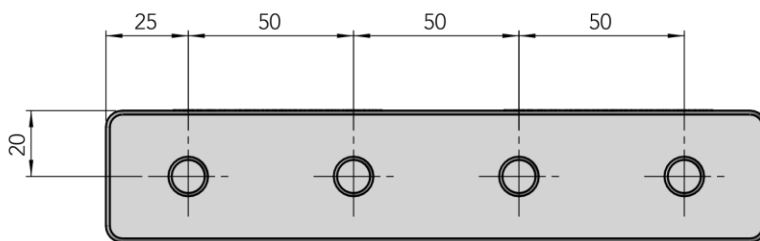


2x Schrauben im Lieferumfang
2x screws included in scope of delivery



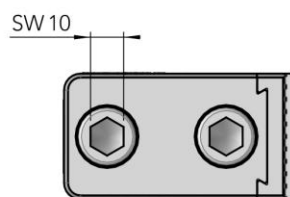
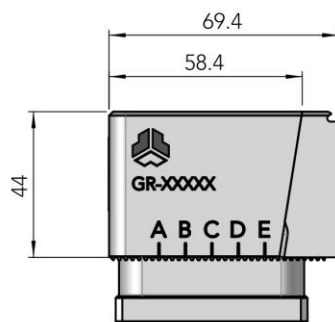
Dimensionen

RC-Basisleiste L=200



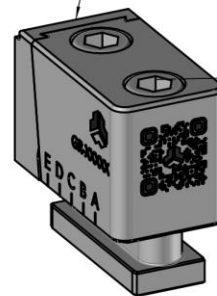
Dimensionen

Festmodul einseitig



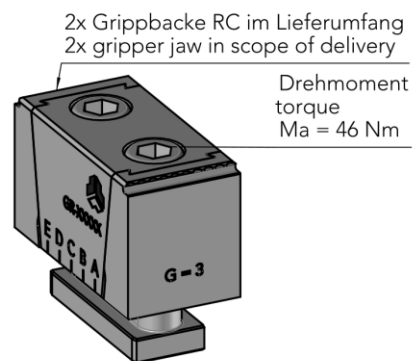
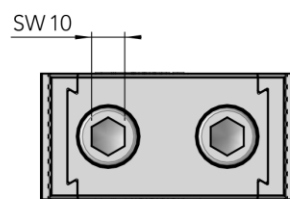
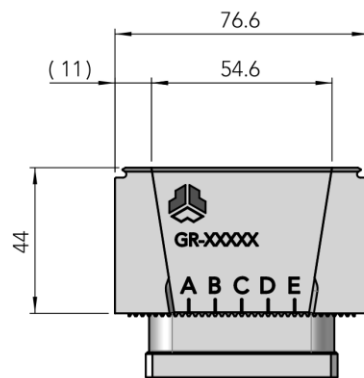
1x Grippbacke RC im Lieferumfang
1x gripper jaw in scope of delivery

Drehmoment
torque
Ma = 52 Nm



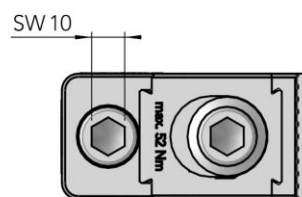
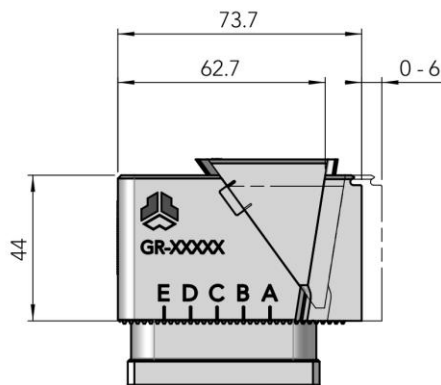
Dimensionen

Festmodul zweiseitig

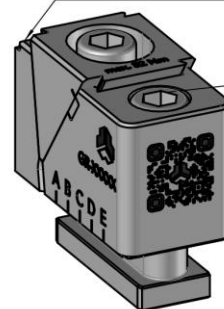


Dimensionen

Spannmodul einseitig



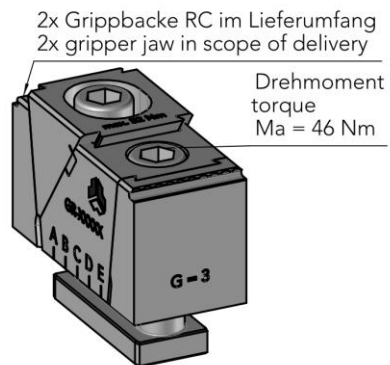
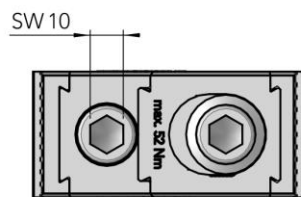
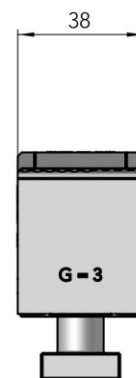
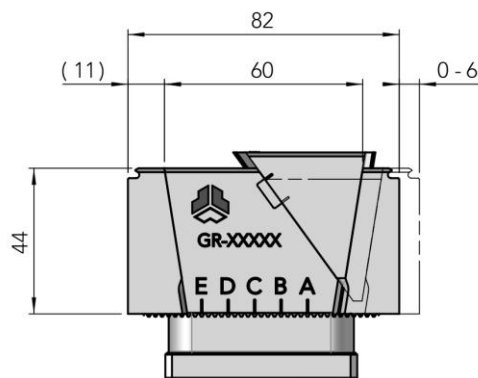
1x Grippbacke RC im Lieferumfang
1x gripper jaw in scope of delivery



Drehmoment
torque
 $M_a = 46 \text{ Nm}$

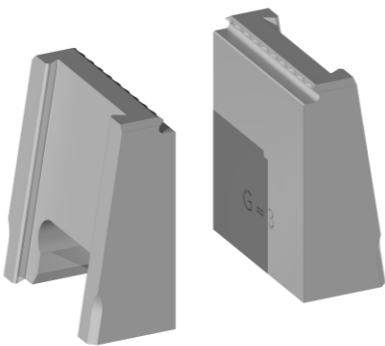
Dimensionen

Kombiniertes Fest- und Spanmodul

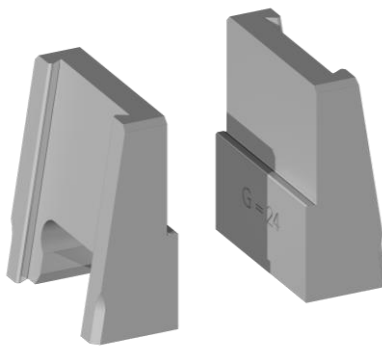


Zubehör

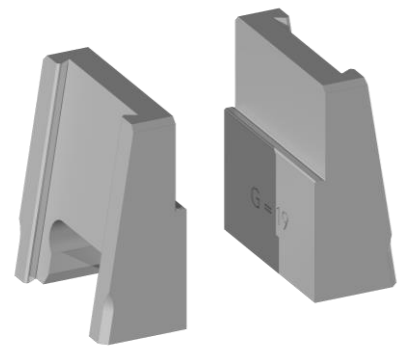
Backenübersicht



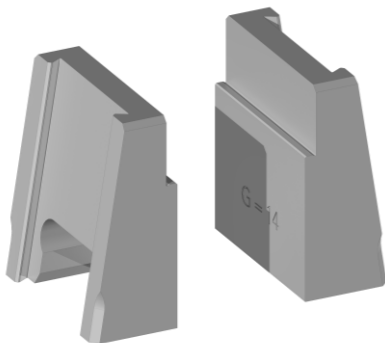
Grippbacke RC
Nr. 835380



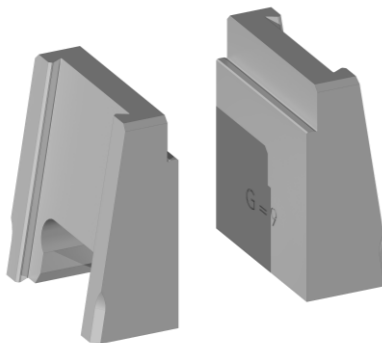
Stufenbacke RC G=24
Nr. 835480



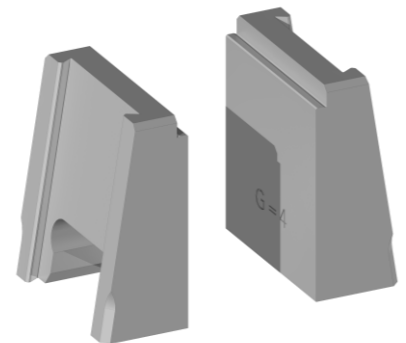
Stufenbacke RC G=19
Nr. 835481



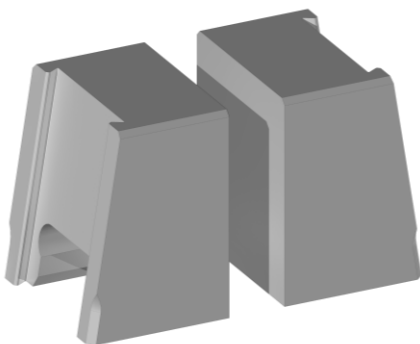
Stufenbacke RC G=14
Nr. 835482



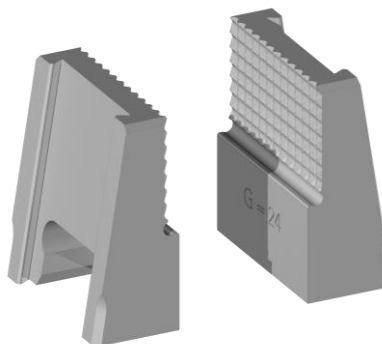
Stufenbacke RC G=9
Nr. 835483



Stufenbacke RC G=4
Nr. 835484



Backenrohling Stahl RC
Nr. 835703



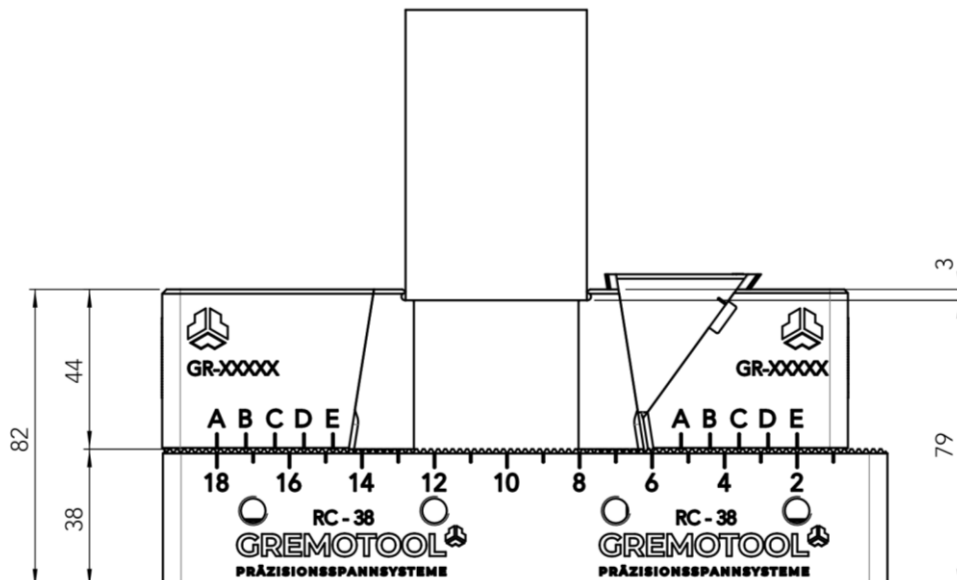
Riffelbacke RC G=24
Nr. 835802

Zubehör

Höhenberechnung RC-Spannsystem

Berechnungsbeispiel

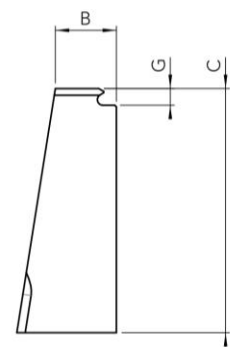
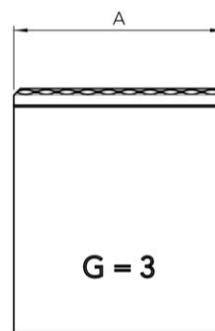
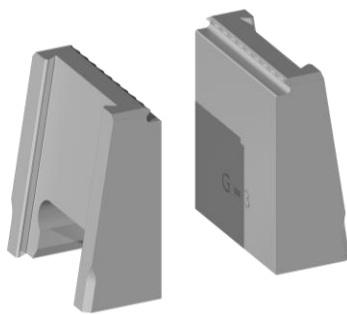
	Typ	Operator	Höhenmass [mm]
Basisleiste	Basisleiste L200	+	38
Backenhöhe	835380-B38	+	44
Zahn Höhe	835380-B38	-	3
Summe		=	79



Zubehör

Grippbacke RC

Die Grippbacke RC wurde speziell für die RC-Baureihe entwickelt. Dabei ist diese Backe sehr kurz gestaltet, um einen maximal langen Spannweg der Spannsysteme bei kurzen Modulen zu ermöglichen. Die Grippverzahnung verfügt über einen Niederzugeffekt, welcher durch die Rückenschräge verstärkt wird. Dadurch liegen die Werkstücke immer auf der gleichen Tiefe auf und sind sicher gespannt.

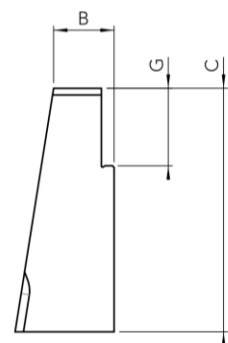
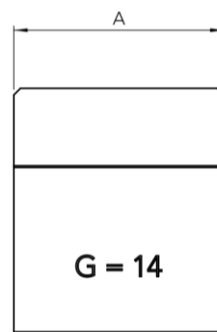
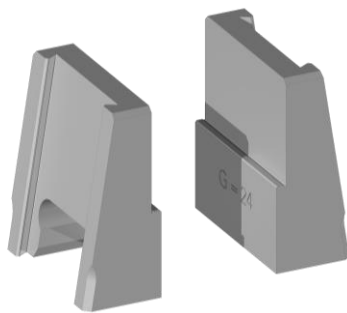


Bestellcode	835380- B38	
A Backenbreite		38
B Backenlänge	[mm]	11
C Backenhöhe	[mm]	44
G Zahn Höhe	[mm]	3

Zubehör

Stufenbacken RC

Die Stufenbacken RC sind die erste Wahl, wenn es um Flächenspannungen an bearbeiteten Flächen geht. Die Stufe ermöglicht ein ebenes Einlegen und die Spannflächen eine starke Fixierung des Werkstücks. Dabei können mit den unterschiedlichen Bestellnummern verschiedene Stufenhöhen, je nach Einsatz, ausgewählt werden.

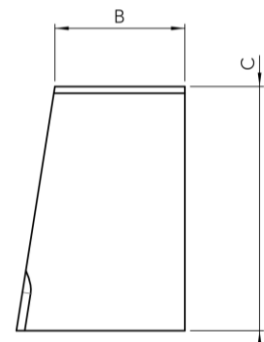
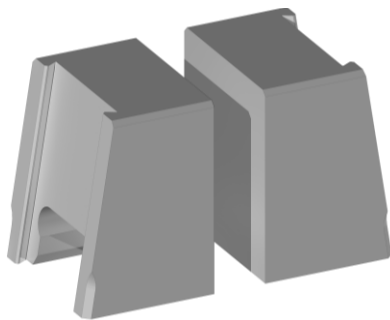


Bestellcode		835480- B38	835481- B38	835482- B38	835483- B38	835484- B38
A	Backenbreite	38	38	38	38	38
B	Backenlänge [mm]	11	11	11	11	11
C	Backenhöhe [mm]	44	44	44	44	44
G	Stufenhöhe [mm]	24	19	14	9	4

Zubehör

Backenrohling Stahl RC

Die Backenrohlinge Stahl RC sind für die eigene Herstellung von Spannbacken geeignet. Negativkonturen oder Aufnahmen für weitere Spannelemente können einfach in die Stahlbacken eingearbeitet werden. Dadurch kann dieser Backentyp für die verschiedensten Aufgaben und Werkstücke verwendet werden. Ein anschließendes Härten ist möglich, um die Verschleißfestigkeit der Backen zu maximieren.

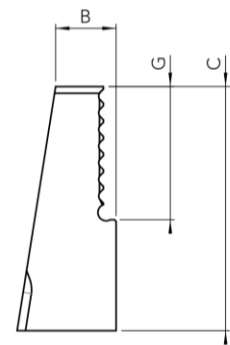
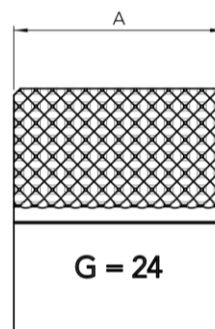
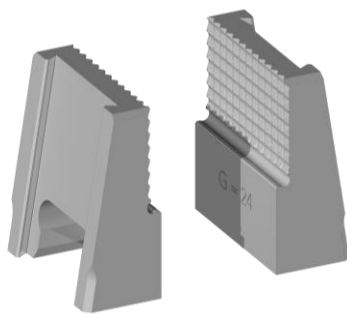


Bestellcode	835703- B38
A Backenbreite	38
B Backenlänge [mm]	23.5
C Backenhöhe [mm]	44

Zubehör

Riffelbacke RC

Die Riffelbacken RC sind für die Spannung von Rohwerkstücken geeignet. Die geriffelte Oberfläche der Backen sorgt für zusätzlichen Halt und verhindert, dass sich das Werkstück während der Bearbeitung bewegt. Dies ist besonders wichtig bei Arbeiten, die Präzision erfordern. Damit die Werkstücke in einer Serie gleich tief zu liegen kommen, besitzen auch diese Backeneinsätze einen Niederzugeffekt.

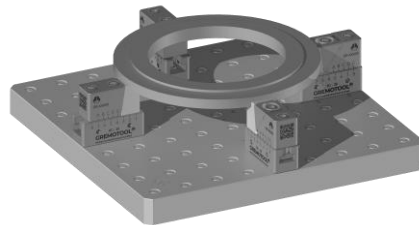


Bestellcode	835802- B38	
A Backenbreite		38
B Backenlänge	[mm]	11
C Backenhöhe	[mm]	44
E Zahn Höhe	[mm]	24

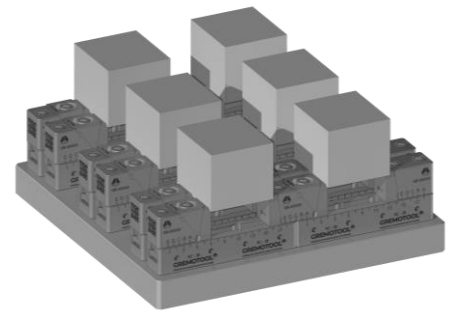
Anwendungen

Auf Vorrichtungen

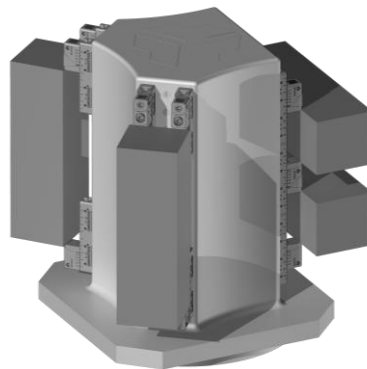
Um die maximale Flexibilität und Laufzeit auf den Bearbeitungsmaschinen zu erreichen, können die RC-Basisleisten und RC-Module auf Lochrasterplatte, Pyramiden und Türmen verwendet werden. Die Modulare Bauweise und einfache Montierbarkeit ermöglicht eine maximale Ausnutzung und Auslastung der Maschine.



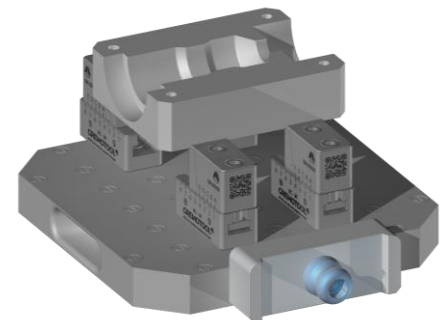
Spannmittel: 2x RC-38
Vorrichtung: MTS



Spannmittel: 12x RC-38
Vorrichtung: MTS



Spannmittel: 8x RC-38
Vorrichtung: Turm



Spannmittel: 2x RC-38
Vorrichtung: UPC-320



Impressum

Gremotool GmbH
Wilerstrasse 3
CH-9200 Gossau
Schweiz

www.gremotool.ch
info@gremotool.ch
+41 (0)71 930 03 90

Es gelten unsere AGB, welche auf www.gremotool.ch abgerufen werden können.

Weiter Kataloge können auf der Website www.gremotool.ch abgerufen werden.

Handelsregister:
UID-Nr. CHE-498.310.590

Dieses Dokument ist urheberrechtlich geschützt. Alle Rechte vorbehalten. Jegliche, auch nur teilweise Verwendung, insbesondere Veröffentlichung, Vervielfältigung, Verbreitung, Wiedergabe, Bearbeitung und/oder Änderung, bedarf der vorherigen schriftlichen Genehmigung der Gremotool GmbH. Druckfehler und Irrtümer, sowie technische Änderungen vorbehalten.

Veröffentlichung Sept. 2024, Auflage 1

