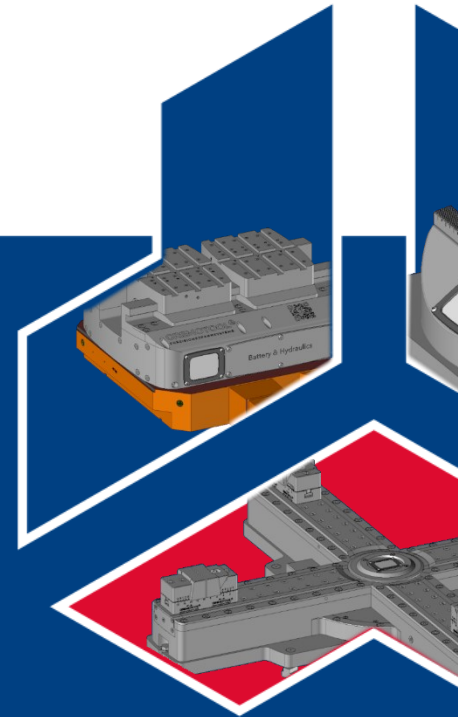


GREMOTOOL



PRÄZISIONSSPANNSYSTEME

GREMOTOOL® CONNECTED SYSTEMS



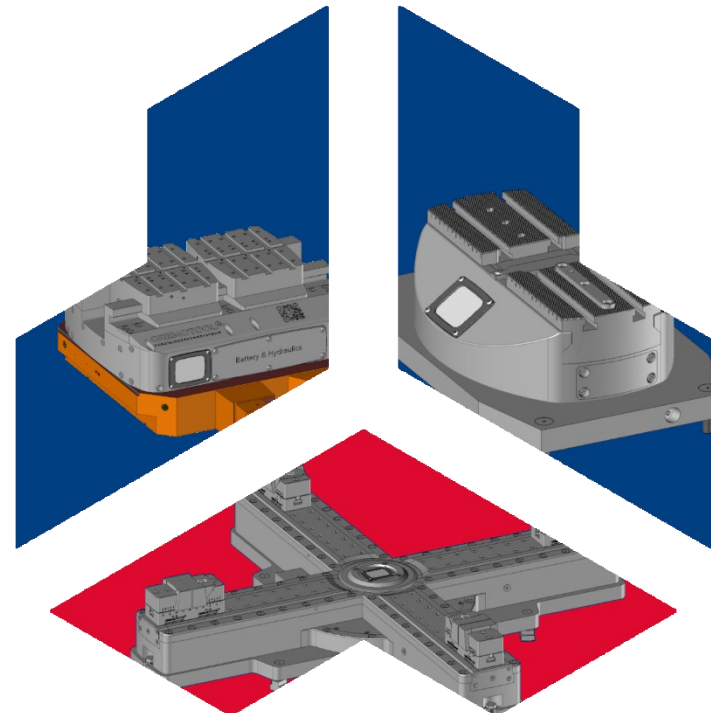
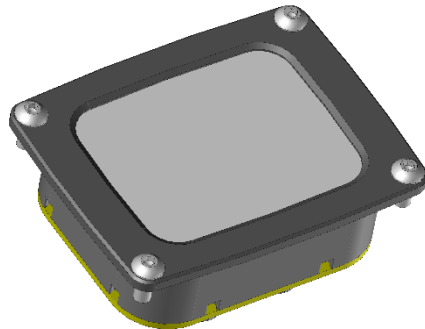
Gremotool

20.12.2024



Gremotool® Neutheiten 2025

- I. Gremotool® connected
- II. HMCc
- III. LRC
- IV. MTCc





Gremotool® connected



Sensorgestützte Überwachung
(Spannsystemunabhängig)

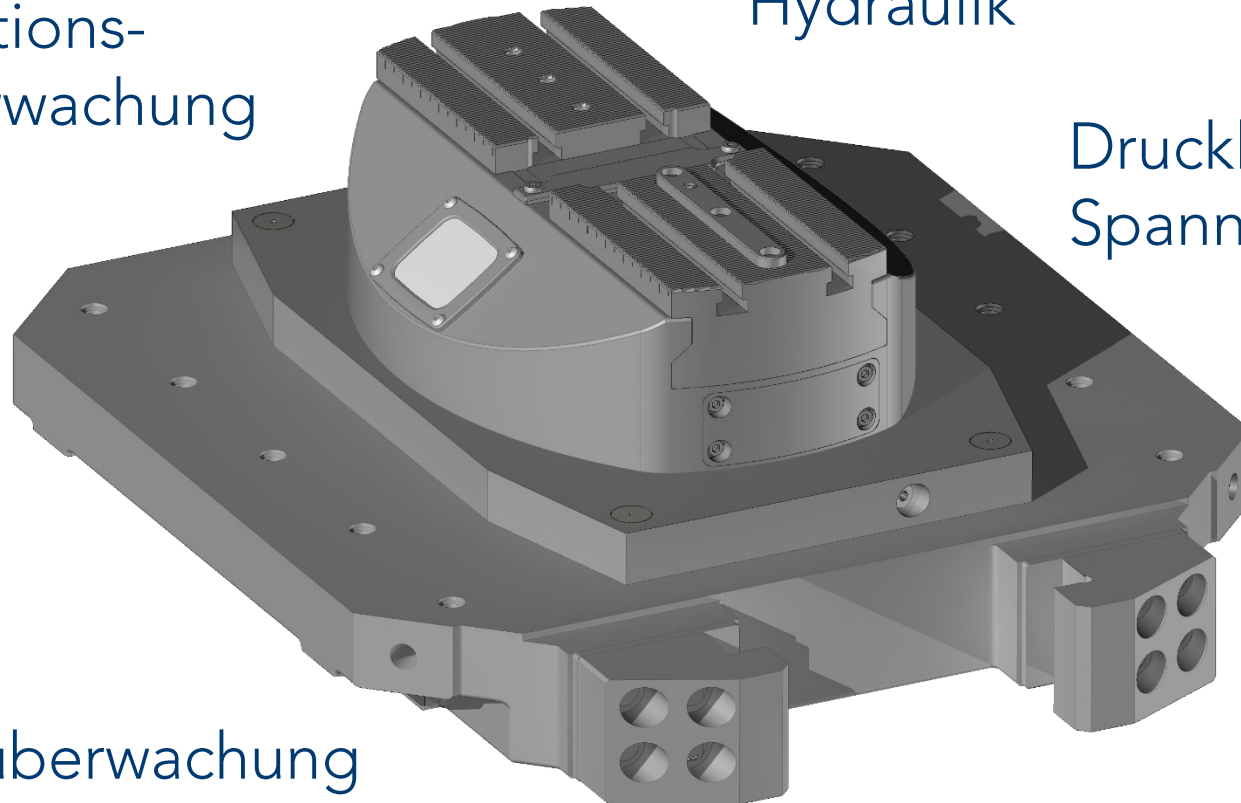


Gremotool® HMCc (74 / 100 / 120)

Positions-
überwachung

Hydraulik

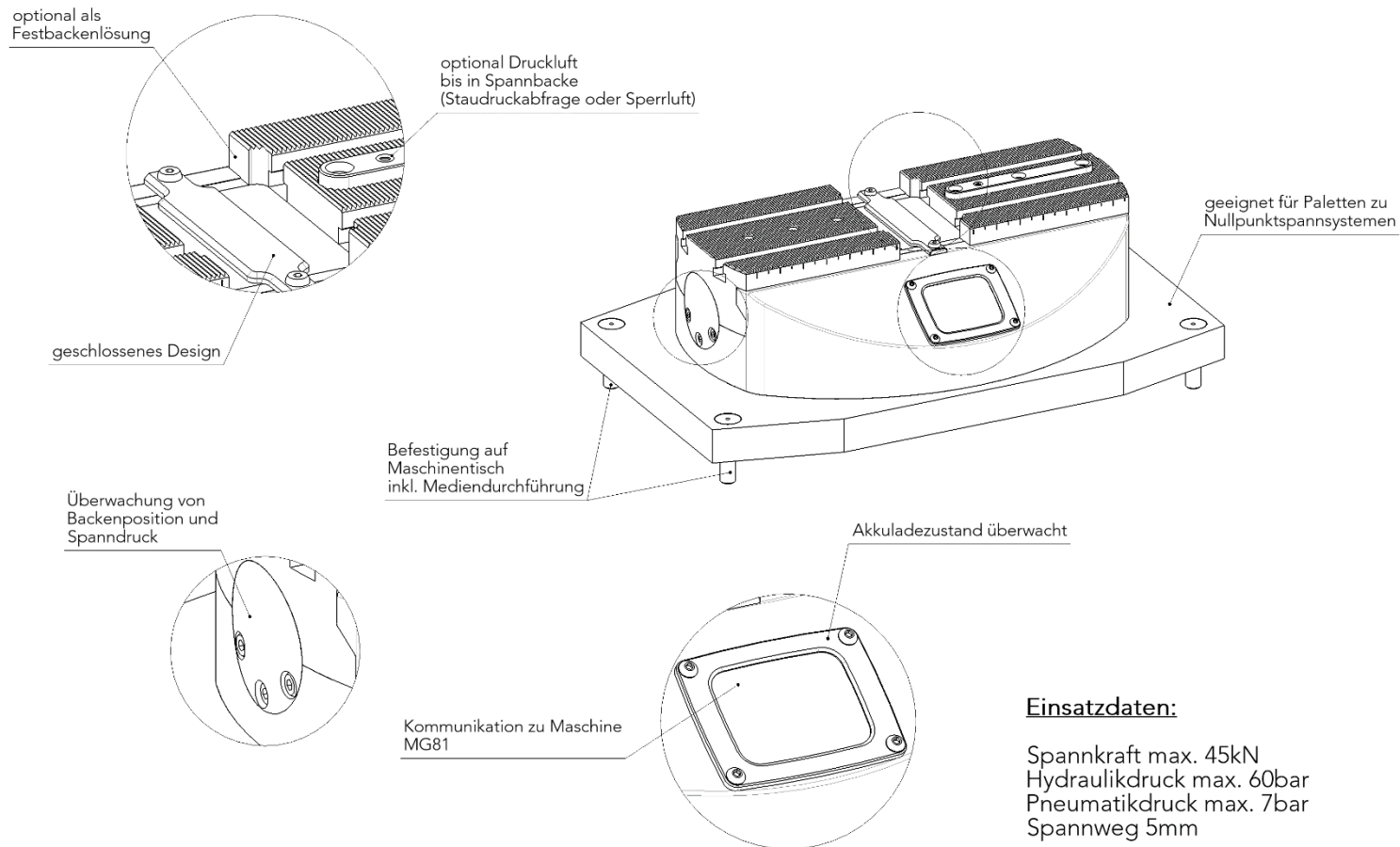
Druckluft bis in
Spannbacken



Drucküberwachung



Gremotool® HMCc (74 / 100 / 120)



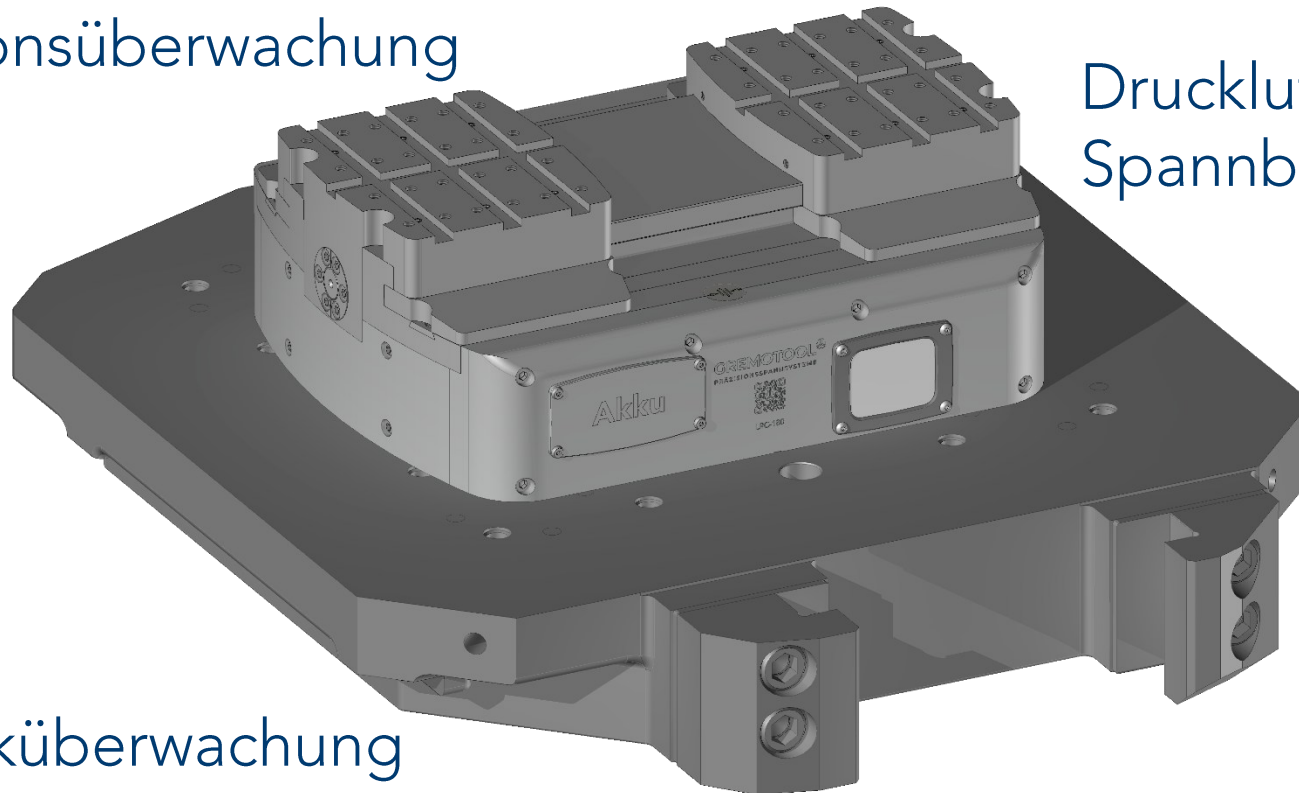


Gremotool® LRC (150 / 180 / ...)

Zentrischer Langhubspanner hydraulisch

2 x Positionsüberwachung

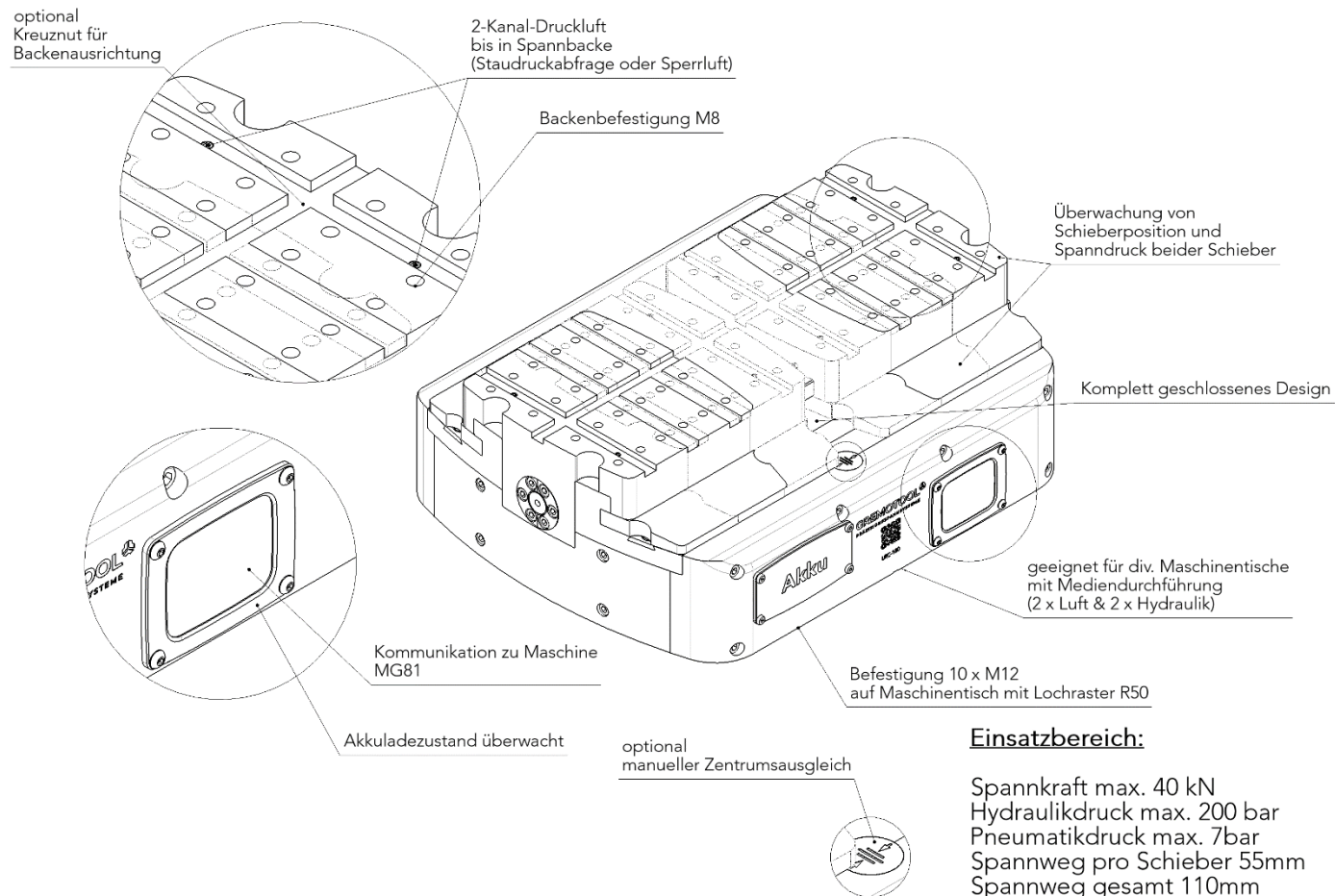
Druckluft bis in
Spannbacken



2 x Drucküberwachung



Gremotool® LRC (150 / 180 / ...)

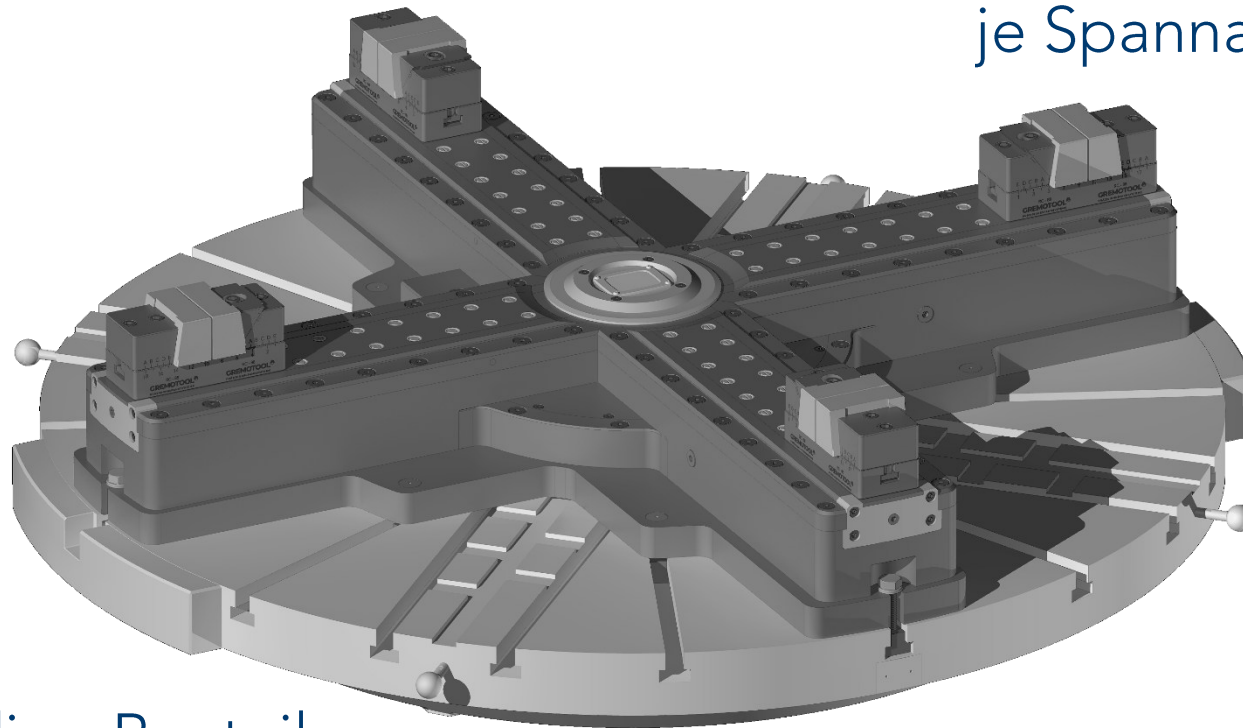




Gremotool® MTCc (800 / 1000 / 1200 / ...)

Mechanisches Fräs-Drehfutter mit
Ausgleich

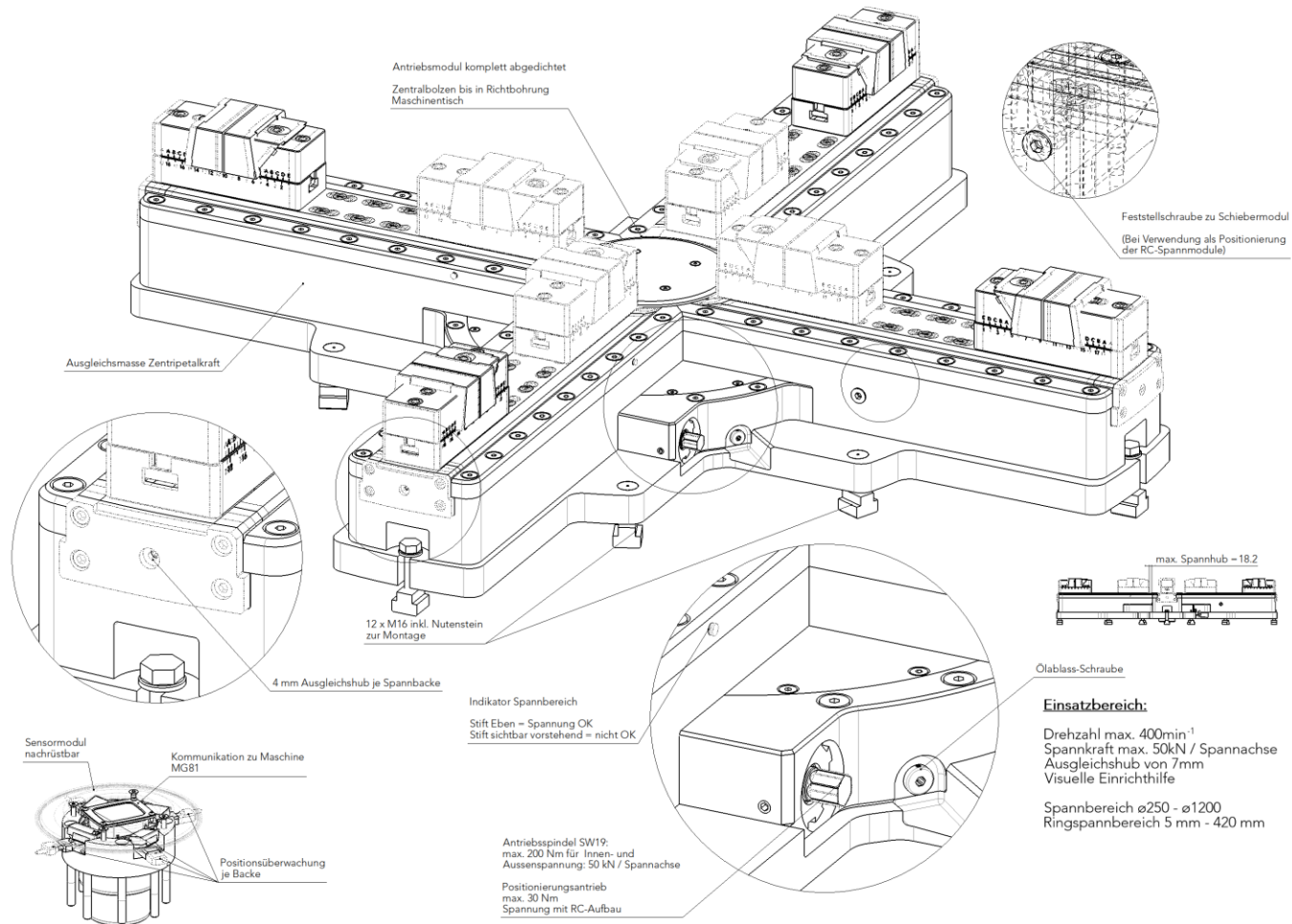
Positionsüberwachung
je Spannarm



Dünnwandige Bauteile
verzugsfrei spannen



Gremotool® MTCc (800 / 1000 / 1200 / ...)





Besten Dank für ihre Aufmerksamkeit

Impressum

Gremotool GmbH
Wilerstrasse 3
CH-9200 Gossau SG

www.gremotool.ch
info@gremotool.ch
+41 (0)71 930 03 90

Handelsregister:
UID-Nr. CHE-498.310.590

Dieses Dokument ist urheberrechtlich geschützt. Alle Rechte vorbehalten.
Jegliche, auch nur teilweise Verwendung, insbesondere Veröffentlichung, Vervielfältigung, Verbreitung, Wiedergabe, Bearbeitung und / oder Änderung, bedarf der vorherigen schriftlichen Genehmigung der Gremotool GmbH.

Druckfehler und Irrtümer sowie technische Änderungen vorbehalten.