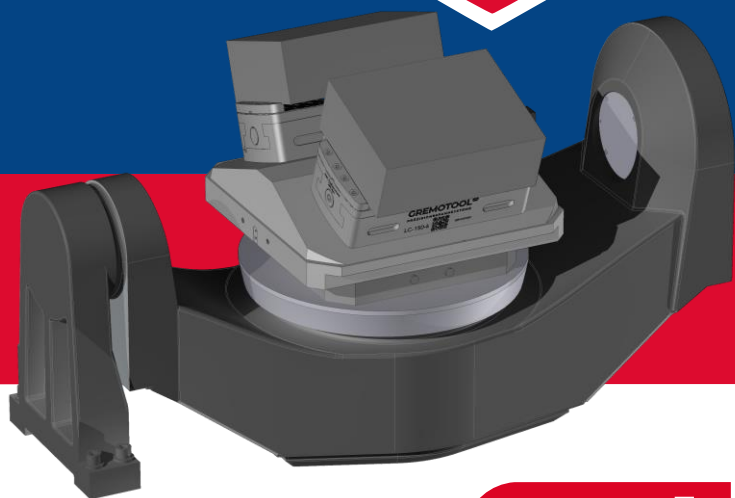


System 3R

Gremotool Spannmittel mit System 3R



swiss
made 



Inhaltsverzeichnis

Gremotool Spannmittel mit System 3R

Inhaltsverzeichnis	2
Produktvorstellung	3
Produktübersicht	9
Variantentabelle	11
System 3R Macro	11
System 3R MacroMagnum	13
System 3R GPS-70	16
System 3R GPS-120	18
System 3R GPS-240	20
System 3R Dynafix	23
System 3R Delphin	26
Anwendungen	30
Auf Nullpunktspannsystem	30
Auf Gremotool Vorrichtung	31
Zubehör	32
Impressum	34

Produktvorstellung

Gremotool Spannmittel mit System 3R

Die automatisierte Fertigung verlangt flexible und genaue Spannmittel. Durch die Nullpunktspannsysteme der Firma System 3R wird ein grosser Teil an der Flexibilität bereitgestellt. Verschiedene Spannmittel benötigen eine gemeinsame Schnittstelle, um diese auf die Bedürfnisse des zu spannenden Werkstücks abgestimmt einzusetzen. Die ideale Lösung sind die Spannmittel von Gremotool, welche das Werkstück und das Nullpunktspannsystem präzise verbinden.



Produktvorstellung

Vorteile Gremotool mit System 3R

Spannkraft

Die hohen Spannkraften der Gremotool Spannmittel können über das Drehmoment oder über den Druck beeinflusst werden. Dies erlaubt es, Werkstücke aus Kunststoff ohne Verformung und Schmiedeteile ohne Zerstörung des Spannmittels mit sicherem Halt zu spannen.

Zentriergenauigkeit

Der Aufbau aller Gremotool Zentrierspanner gewährleistet dem Anwender eine präzise Zentrierung von ± 0.02 mm in der Mitte des Spannmittels.

Zugänglichkeit

Die Gremotool Spannmittel sind für verschiedene Einsatzszenarien geeignet. Die Zugänglichkeit für die Bearbeitungsmaschine ist dabei ein zentrales Element, um die bestmögliche Bearbeitungsstrategie zu ermöglichen. Dabei können diese direkt auf das Nullpunktspannsystem, auf Paletten oder auf Türmen eingesetzt werden.

Kompakt

Die kompakten Kraftpakete passen in jede Maschine und garantieren einen festen Halt des Werkstücks für die Bearbeitung. Die massive Bauweise mit gleichzeitigem geringem Gewicht, ermöglicht auch ein manuelles Umrüsten.

Geschlossen und wartungsarm

Durch das Design der Zentrierspanner bleiben keine Späne im Spannmittel liegen. Dadurch sind alle Bauteile weniger Verschleiss ausgesetzt, was die Wartung auf ein Minimum reduziert.

Kurze Rüstzeiten

Die Gremotool Spannmittel sind alle mit verschiedenen Anbindungsmöglichkeiten versehen. Es werden keine speziellen Versionen für Standardpaletten benötigt. Um die Spannmittel zu wechseln, werden Präzisionsstifte und Schrauben gelöst und wieder angezogen.

Grosses Backensortiment

Auf allen Gremotool Zentrierspanner sind die Backen untereinander austauschbar. Von Grippbacken bis zu weichen Backen aus Aluminium, bleiben keine Wünsche für die Anforderungen an die Werkstücke offen.

Automatisierbarkeit

Werden spezielle Anforderungen der Automation an die Spannmittel gestellt, so sind die Gremotool Spannmittel ideal. Die Spannmittel können mit diversen Schnittstellen versehen werden, auch direkt im Spannmittel integriert. Dadurch kann der Bearbeitungsraum der Maschine noch optimaler ausgenutzt werden.

Kurze Lieferzeiten

Die kurzen Lieferzeiten von Backen ermöglicht es Ihnen, schnell und flexibel mit dem Gremotool-Backensortiment zu arbeiten.

Sofort einsatzbereit

Zu jedem Spannmittel wird ein Paar Grippbacken ohne Mehrkosten mitgeliefert, somit spannen Sie Rohteile ohne weitere Kosten.

Produktvorstellung

PMC-50 mit System 3R MacroMagnum

pneumatisch /
hydraulisch

Gremotool Backensystem

- + zwischen Baureihen austauschbar
- + schneller Backenwechsel
- + überhängende Backen möglich

Geschlossenes Design mit Ventil

- + idealer Spänefluss
- + 3-fache Spannsicherheit
- + verstellbare Spannkraft mit Ventil



Zentriergenauigkeit +/-0.01mm

- + Genauigkeit für Mehrachsenbearbeitung
- + hohe Wiederholgenauigkeit
- + reduziert Vibrationen am Werkstück

Mit System 3R Paletten kombinierbar

- + für Automation ausgelegt
- + tief für grösseres Werkstück in Maschine
- + RFID-Chip montierbar

Produktvorstellung

2x SC-100 mit System 3R Dynafix

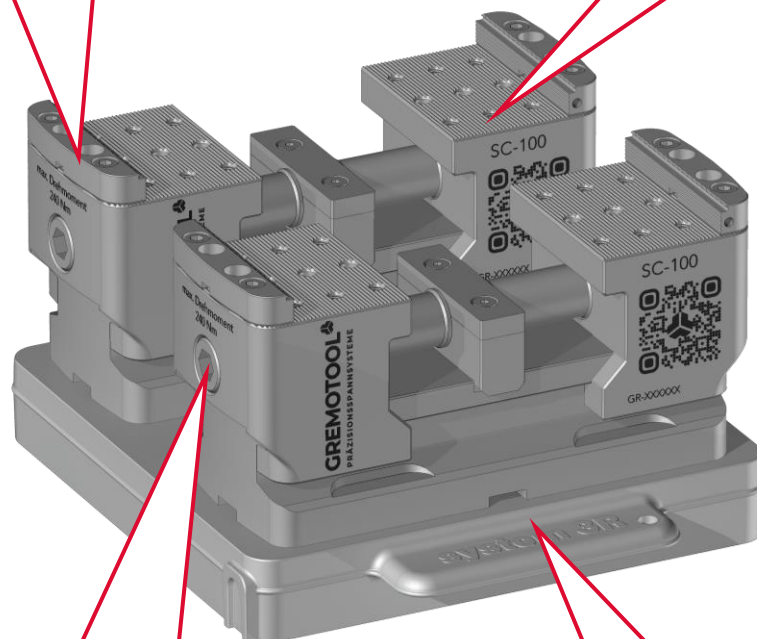
mechanisch

Gremotool Backensystem

- + zwischen Baureihen austauschbar
- + schneller Backenwechsel
- + überhängende Backen möglich

Hohes Design

- + idealer Spänefluss
- + optimale Zugänglichkeit
- + idealisierte Spannkraft



Zentriergenauigkeit +/-0.01mm

- + Genauigkeit für Mehrachsenbearbeitung
- + hohe Wiederholgenauigkeit
- + reduziert Vibrationen am Werkstück

Mit System 3R Paletten kombinierbar

- + z.B. auf System 3R Dynafix
- + Mittig, Links, Rechts, Links & Rechts
- + schnelle, präzise Montage von unten

Produktvorstellung

VC-74 Spannmodule mit System 3R Delphin

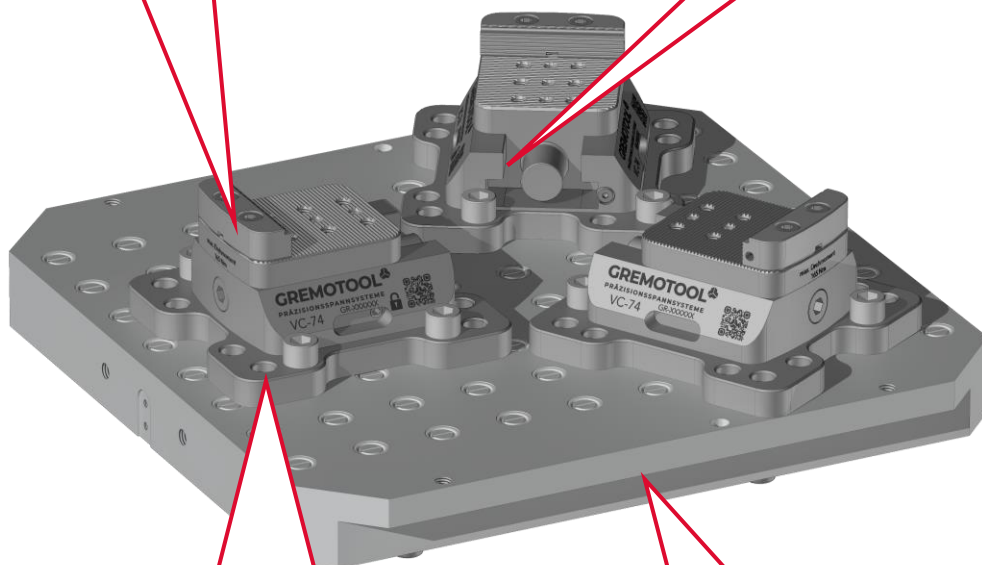
mechanisch

Gremotool Backensystem

- + zwischen Baureihen austauschbar
- + schneller Backenwechsel
- + überhängende Backen möglich

Geschlossenes Design

- + Idealer Spänefluss
- + optimale Zugänglichkeit
- + idealisierte Spannkraft



Modulbauweise

- + Module können einzeln positioniert werden
- + für 40mm und 50mm Lochraster
- + um 30° gedreht montierbar für runde Werkstücke

Mit System 3R Paletten kombinierbar

- + für Automation ausgelegt
- + tief für grösseres Werkstück in Maschine
- + RFID-Chip montierbar

Produktvorstellung

LC-50 integriert mit System 3R GPS-120

mechanisch

Gremotool Backensystem

- + zwischen Baureihen austauschbar
- + schneller Backenwechsel
- + überhängende Backen möglich

Geschlossenes Design

- + Idealer Spänefluss
- + optimale Zugänglichkeit
- + idealisierte Spannkraft



Zentriergenauigkeit +/-0.01mm

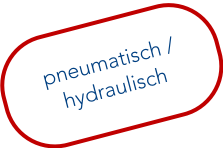












- + Genauigkeit für Mehrachsenbearbeitung
- + hohe Wiederholgenauigkeit
- + reduziert Vibrationen am Werkstück

Integrierte Palette für GPS-120

- + für Automation ausgelegt
- + tief für grösseres Werkstück in Maschine
- + RFID-Chip montierbar




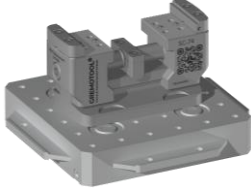
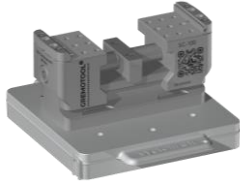

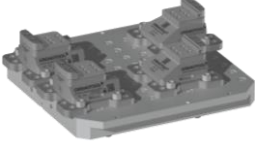



Produktübersicht

Gremotool Spannmittel mit System 3R

	Macro	MacroMagnum	GPS 70	GPS 120
PMC / HMC 	-	 PMC / HMC-50	-	-
SC 	 SC-34 / 40	 SC-34 / 40 / 50 / 60 / 74	 SC-34 / 40	 SC-34 / 40 / 50 / 60
VC 	-	-	-	-
LC 	 LC-34 / 40	 LC-34 / 40 / 50 / 60 / 74	 LC-34 / 40	 LC-34 / 40 / 50 / 60
RC (Herbst 2024)	-	-	-	-

Produktübersicht

Gremotool Spannmittel mit System 3R

	GPS 240	Dynafix	Delphin
PMC / HMC pneumatisch / hydraulisch	 PMC-50 / 60 / 60l / 74	 PMC-50 / 60 / 60l / 74	 PMC / HMC-50 / 60 / 60l / 74 / 100 / 120
SC mechanisch	 SC-34 / 40 / 50 / 60 / 74 / 100 / 120	 SC-34 / 40 / 50 / 60 / 74 / 100 / 120	 SC-34 / 40 / 50 / 60 / 74 / 100 / 120
VC mechanisch	-	-	 VC-60 / 74 / 100 / 120 / 150
LC mechanisch	 LC-34 / 40 / 50 / 60 / 74 / 100 / 120	 LC-34 / 40 / 50 / 60 / 74 / 100 / 120 / 150	 LC-34 / 40 / 50 / 60 / 74 / 100 / 120 / 150
RC (Herbst 2024)	-	-	-

Variantentabelle

System 3R Macro mit SC

mechanisch

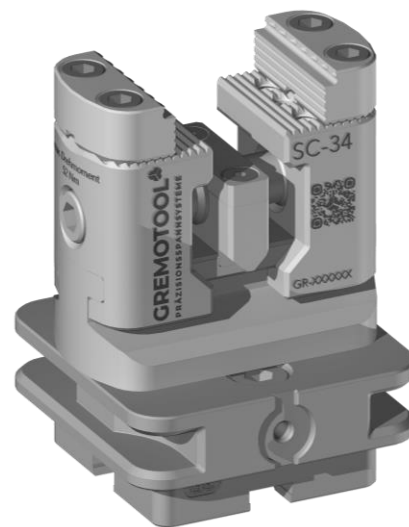
Die SC-Reihe kann ohne Modifikationen auf die Macro-Paletten von System 3R montiert werden.

Es ist auch möglich nur das Referenzelement ohne Aufbau direkt an der SC-Reihe zu befestigen.

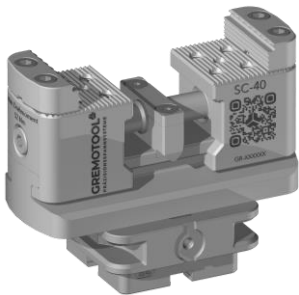
Die Höhe der SC-Baureihe ermöglicht eine optimale Zugänglichkeit für die 5-Achsen-Bearbeitung von Werkstücken.

Das grosse Backensortiment bietet zudem für jeden Anwendungsfall geeignete Backen.

Für die genauen Daten der SC-Baureihe, bitten wir Sie uns direkt oder den SC-Katalog zu konsultieren.



SC-34 mit System 3R Macro Palette



SC-40 mit System 3R Macro Palette

Weitere Varianten können direkt bei Gremotool angefragt werden.

Die abgebildeten Produkte und Kombinationen sind Beispiele.
Die Rechte der jeweiligen Produkte sind Eigentum von System 3R und/oder Gremotool.

Variantentabelle

System 3R Macro mit LC

mechanisch

Die LC-Reihe kann ohne Modifikationen auf die Macro-Paletten von System 3R montiert werden.

Es ist auch möglich nur das Referenzelement ohne Aufbau direkt an der LC-Reihe zu befestigen.

Durch das geschlossene Design der LC-Reihe, bleiben keine Späne auf dem Spannmittel liegen.

Das grosse Backensortiment bietet zudem für jeden Anwendungsfall geeignete Backen.

Für die genauen Daten der LC-Baureihe, bitten wir Sie uns direkt oder den LC-Katalog zu konsultieren.



LC-34 mit System 3R Macro Palette



LC-40 mit System 3R Macro Palette

Weitere Varianten können direkt bei Gremotool angefragt werden.

Die abgebildeten Produkte und Kombinationen sind Beispiele.
Die Rechte der jeweiligen Produkte sind Eigentum von System 3R und/oder Gremotool.

Variantentabelle

System 3R MacroMagnum mit PMC

pneumatisch /
hydraulisch

Der PMC/HMC-50 ist für die MacroMagnum-Palette von System 3R ausgelegt.

Mit Pneumatik oder Hydraulik wird dieser von unten durch die Palette versorgt.

Mit dem Reduzierventil kann beim PMC die Spannkraft individuell auf das Werkstück angepasst werden.

Das grosse Backensortiment bietet zudem für jeden Anwendungsfall geeignete Backen.

Für die genauen Daten der PMC-Baureihe, bitten wir Sie uns direkt oder den PMC-Katalog zu konsultieren.



PMC-50 mit System 3R MacroMagnum Palette



**HMC-50 mit System 3R
MacroMagnum-Palette**

Weitere Varianten können direkt bei Gremotool angefragt werden.

Die abgebildeten Produkte und Kombinationen sind Beispiele.
Die Rechte der jeweiligen Produkte sind Eigentum von System 3R und/oder Gremotool.

mechanisch

Variantentabelle

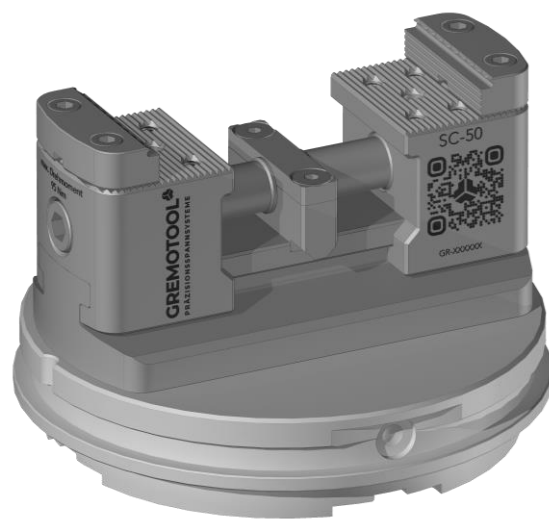
System 3R MacroMagnum mit SC

Die SC-Reihe kann ohne Modifikationen auf die MacroMagnum-Paletten von System 3R montiert werden.

Die Höhe der SC-Baureihe ermöglicht eine optimale Zugänglichkeit für die 5-Achsen-Bearbeitung von Werkstücken.

Das grosse Backensortiment bietet zudem für jeden Anwendungsfall geeignete Backen.

Für die genauen Daten der SC-Baureihe, bitten wir Sie uns direkt oder den SC-Katalog zu konsultieren.



SC-50 mit System 3R MacroMagnum Palette



**2x SC-40 mit System 3R
MacroMagnum-Palette**



**SC-60 mit System 3R
MacroMagnum-Palette**



**SC-74 mit System 3R
MacroMagnum-Palette**

Weitere Varianten können direkt bei Gremotool angefragt werden.

Die abgebildeten Produkte und Kombinationen sind Beispiele.
Die Rechte der jeweiligen Produkte sind Eigentum von System 3R und/oder Gremotool.

Variantentabelle

System 3R MacroMagnum mit LC

mechanisch

Die LC-Reihe kann ohne Modifikationen auf die MacroMagnum-Paletten von System 3R montiert werden.

Durch das geschlossene Design der LC-Reihe, bleiben keine Späne auf dem Spannmittel liegen.

Das grosse Backensortiment bietet zudem für jeden Anwendungsfall geeignete Backen.

Für die genauen Daten der LC-Baureihe, bitten wir Sie uns direkt oder den LC-Katalog zu konsultieren.



LC-50 mit System 3R MacroMagnum Palette



**2x LC-40 mit System 3R
MacroMagnum-Palette**



**LC-60 mit System 3R
MacroMagnum-Palette**



**LC-74 mit System 3R
MacroMagnum-Palette**

Weitere Varianten können direkt bei Gremotool angefragt werden.

Die abgebildeten Produkte und Kombinationen sind Beispiele.
Die Rechte der jeweiligen Produkte sind Eigentum von System 3R und/oder Gremotool.

Variantentabelle

System 3R GPS-70 mit SC

mechanisch

Die SC-Reihe kann ohne Modifikationen auf die GPS-70-Paletten von System 3R montiert werden.

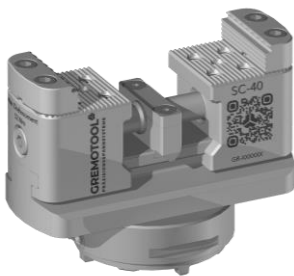
Die Höhe der SC-Baureihe ermöglicht eine optimale Zugänglichkeit für die 5-Achsen-Bearbeitung von Werkstücken.

Das grosse Backensortiment bietet zudem für jeden Anwendungsfall geeignete Backen.

Für die genauen Daten der SC-Baureihe, bitten wir Sie uns direkt oder den SC-Katalog zu konsultieren.



SC-34 mit System 3R GPS-70 Palette



SC-40 mit System 3R GPS-70-Palette

Weitere Varianten können direkt bei Gremotool angefragt werden.

Die abgebildeten Produkte und Kombinationen sind Beispiele.
Die Rechte der jeweiligen Produkte sind Eigentum von System 3R und/oder Gremotool.

Variantentabelle

System 3R GPS-70 mit LC

mechanisch

Die LC-Reihe kann ohne Modifikationen auf die GPS-70-Paletten von System 3R montiert werden.

Durch das geschlossene Design der LC-Reihe, bleiben keine Späne auf dem Spannmittel liegen.

Das grosse Backensortiment bietet zudem für jeden Anwendungsfall geeignete Backen.

Für die genauen Daten der LC-Baureihe, bitten wir Sie uns direkt oder den LC-Katalog zu konsultieren.



LC-34 mit System 3R GPS-70 Palette



LC-40 mit System 3R GPS-70-Palette

Weitere Varianten können direkt bei Gremotool angefragt werden.

Die abgebildeten Produkte und Kombinationen sind Beispiele.
Die Rechte der jeweiligen Produkte sind Eigentum von System 3R und/oder Gremotool.

Variantentabelle

System 3R GPS-120 mit SC

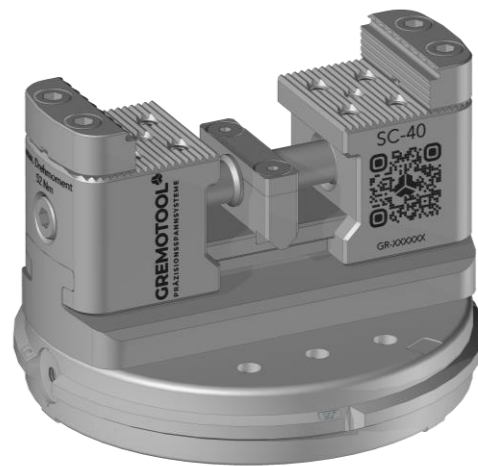
mechanisch

Die SC-Reihe kann ohne Modifikationen auf die GPS-120-Paletten von System 3R montiert werden.

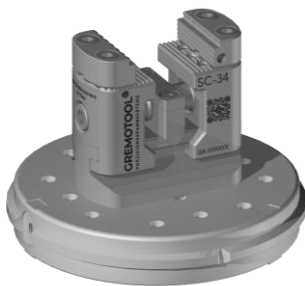
Die Höhe der SC-Baureihe ermöglicht eine optimale Zugänglichkeit für die 5-Achsen-Bearbeitung von Werkstücken.

Das grosse Backensortiment bietet zudem für jeden Anwendungsfall geeignete Backen.

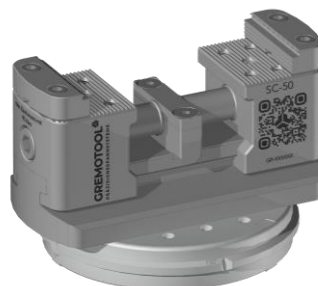
Für die genauen Daten der SC-Baureihe, bitten wir Sie uns direkt oder den SC-Katalog zu konsultieren.



SC-40 mit System 3R GPS-120 Palette



**SC-34 mit System 3R
GPS-120-Palette**



**SC-50 mit System 3R
GPS-120 Palette**



**SC-60 mit System 3R
GPS-120 Palette**

Weitere Varianten können direkt bei Gremotool angefragt werden.

Die abgebildeten Produkte und Kombinationen sind Beispiele.
Die Rechte der jeweiligen Produkte sind Eigentum von System 3R und/oder Gremotool.

Variantentabelle

System 3R GPS-120 mit LC

mechanisch

Die LC-Reihe kann ohne Modifikationen auf die GPS-120-Paletten von System 3R montiert werden.

Durch das geschlossene Design der LC-Reihe, bleiben keine Späne auf dem Spannmittel liegen.

Das grosse Backensortiment bietet zudem für jeden Anwendungsfall geeignete Backen.

Für die genauen Daten der LC-Baureihe, bitten wir Sie uns direkt oder den LC-Katalog zu konsultieren.



LC-40 mit System 3R GPS-120 Palette



**LC-34 mit System 3R
GPS-120-Palette**



**LC-50 mit System 3R
GPS-120 Palette**



**LC-60 mit System 3R
GPS-120 Palette**



**LC-50 mit integrierter
System 3R GPS-120 Palette**

Weitere Varianten können direkt bei Gremotool angefragt werden.

Die abgebildeten Produkte und Kombinationen sind Beispiele.
Die Rechte der jeweiligen Produkte sind Eigentum von System 3R und/oder Gremotool.

Variantentabelle

System 3R GPS-240 mit PMC

Pneumatisch

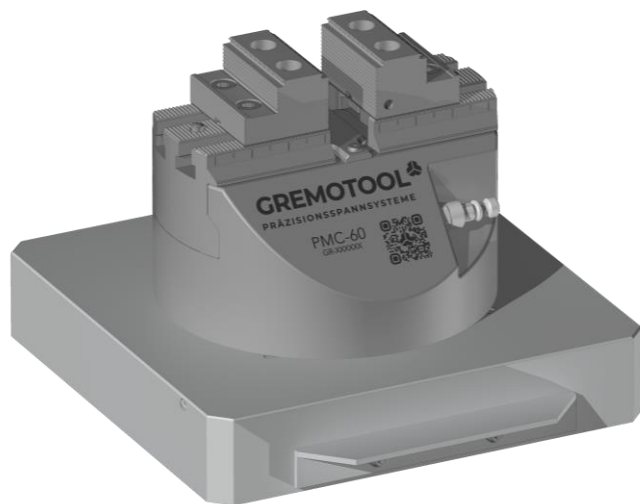
Die PMC-Baureihe ist für die GPS-240-Palette von System 3R ausgelegt.

Mit Pneumatik wird dieser von unten durch die Palette versorgt.

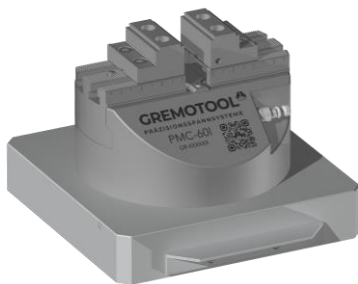
Mit dem Reduzierventil kann die Spannkraft individuell auf das Werkstück angepasst werden.

Das grosse Backensortiment bietet zudem für jeden Anwendungsfall geeignete Backen.

Für die genauen Daten der PMC-Baureihe, bitten wir Sie uns direkt oder den PMC-Katalog zu konsultieren.



PMC-60 mit System 3R GPS-240 Palette



**PMC-60I mit System 3R
GPS-240 Palette**



**PMC-74 mit System 3R
GPS-240 Palette**

Weitere Varianten können direkt bei Gremotool angefragt werden.

Die abgebildeten Produkte und Kombinationen sind Beispiele.
Die Rechte der jeweiligen Produkte sind Eigentum von System 3R und/oder Gremotool.

Variantentabelle

System 3R GPS-240 mit SC

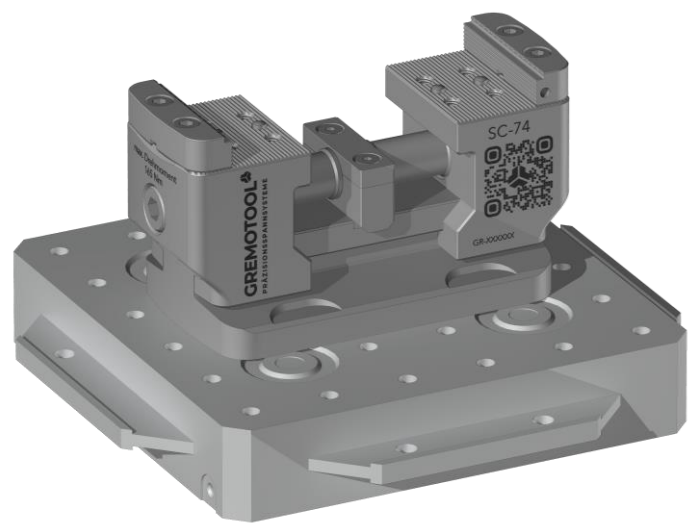
mechanisch

Die SC-Reihe kann ohne Modifikationen auf die GPS-240-Paletten von System 3R montiert werden.

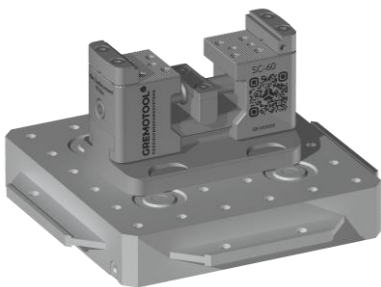
Die Höhe der SC-Baureihe ermöglicht eine optimale Zugänglichkeit für die 5-Achsen-Bearbeitung von Werkstücken.

Das grosse Backensortiment bietet zudem für jeden Anwendungsfall geeignete Backen.

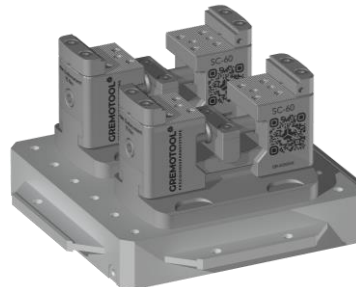
Für die genauen Daten der SC-Baureihe, bitten wir Sie uns direkt oder den SC-Katalog zu konsultieren.



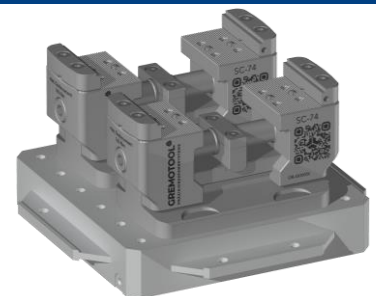
SC-74 mit System 3R GPS-240 Palette



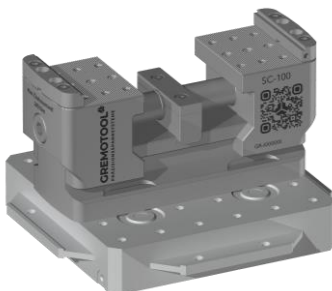
**SC-60 mit System 3R
GPS-240-Palette**



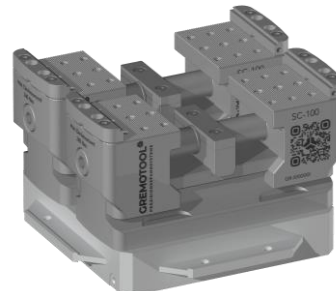
**2x SC-60 mit System 3R
GPS-240 Palette**



**2x SC-74 mit System 3R
GPS-240 Palette**



**SC-100 mit System 3R
GPS-240 Palette**



**2x SC-100 mit System 3R
GPS-240 Palette**

Weitere Varianten können direkt bei Gremotool angefragt werden.

Die abgebildeten Produkte und Kombinationen sind Beispiele.
Die Rechte der jeweiligen Produkte sind Eigentum von System 3R und/oder Gremotool.

Variantentabelle

System 3R GPS-240 mit LC

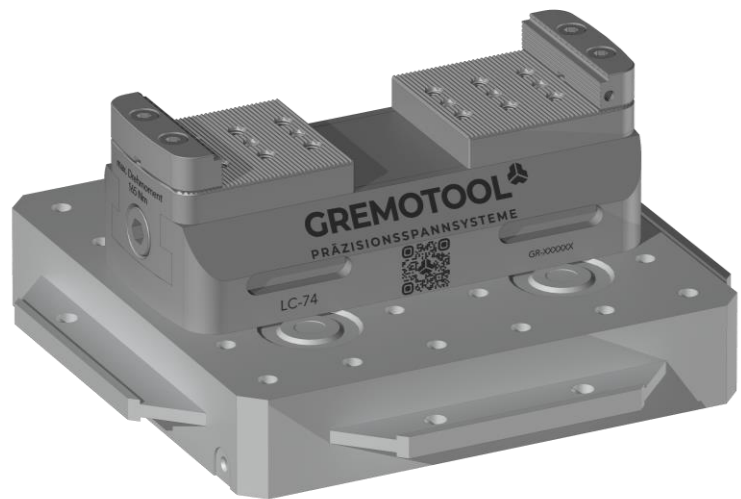
mechanisch

Die LC-Reihe kann ohne Modifikationen auf die GPS-240-Paletten von System 3R montiert werden.

Durch das geschlossene Design der LC-Reihe, bleiben keine Späne auf dem Spannmittel liegen.

Das grosse Backensortiment bietet zudem für jeden Anwendungsfall geeignete Backen.

Für die genauen Daten der LC-Baureihe, bitten wir Sie uns direkt oder den LC-Katalog zu konsultieren.



LC-74 mit System 3R GPS-240 Palette



**LC-60 mit System 3R
GPS-240-Palette**



**2x LC-60 mit System 3R
GPS-240 Palette**



**2x LC-74 mit System 3R
GPS-240 Palette**



**LC-100 mit System 3R
GPS-240 Palette**



**2x LC-100 mit System 3R
GPS-240 Palette**

Weitere Varianten können direkt bei Gremotool angefragt werden.

Die abgebildeten Produkte und Kombinationen sind Beispiele.
Die Rechte der jeweiligen Produkte sind Eigentum von System 3R und/oder Gremotool.

Variantentabelle

System 3R Dynafix mit PMC

pneumatisch

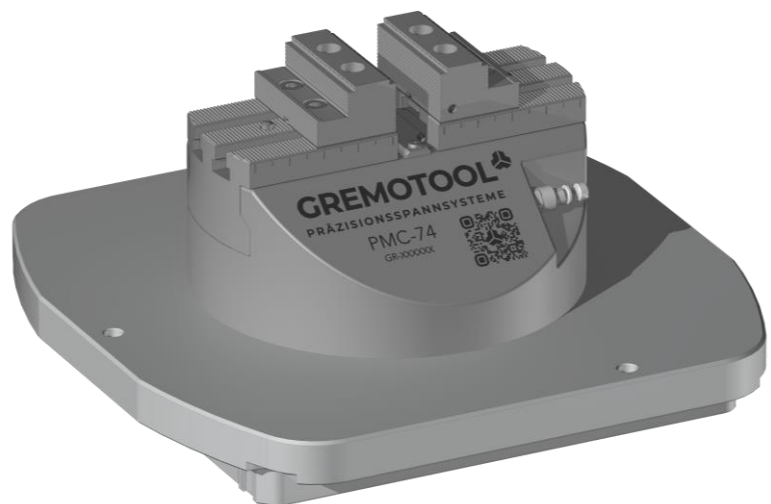
Die PMC-Baureihe ist für die Dynafix-Palette von System 3R ausgelegt.

Mit Pneumatik wird dieser von unten durch die Palette versorgt.

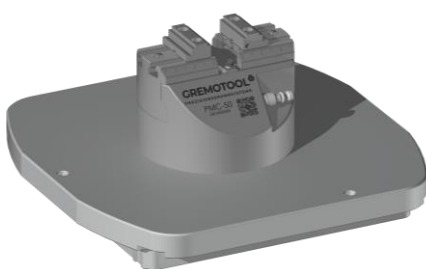
Mit dem Reduzierventil kann die Spannkraft individuell auf das Werkstück angepasst werden.

Das grosse Backensortiment bietet zudem für jeden Anwendungsfall geeignete Backen.

Für die genauen Daten der PMC-Baureihe, bitten wir Sie uns direkt oder den PMC-Katalog zu konsultieren.



PMC-74 mit System 3R Dynafix Palette



**PMC-50 mit System 3R
Dynafix Palette**



**PMC-60 mit System 3R
Dynafix Palette**



**PMC-60I mit System 3R
Dynafix Palette**

Weitere Varianten können direkt bei Gremotool angefragt werden.

Die abgebildeten Produkte und Kombinationen sind Beispiele.
Die Rechte der jeweiligen Produkte sind Eigentum von System 3R und/oder Gremotool.

Variantentabelle

System 3R Dynafix mit SC

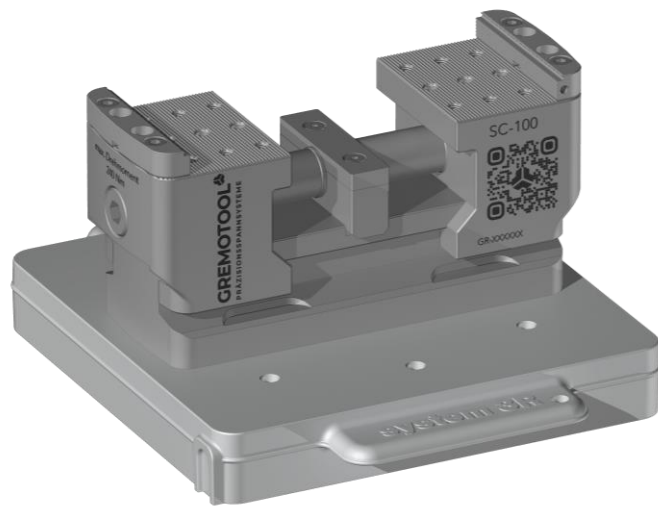
mechanisch

Die SC-Reihe kann ohne Modifikationen auf die Dynafix-Paletten von System 3R montiert werden.

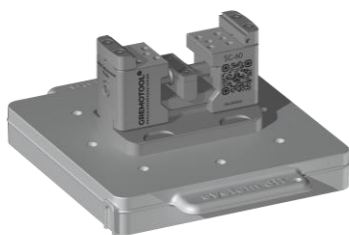
Die Höhe der SC-Baureihe ermöglicht eine optimale Zugänglichkeit für die 5-Achsen-Bearbeitung von Werkstücken.

Das grosse Backensortiment bietet zudem für jeden Anwendungsfall geeignete Backen.

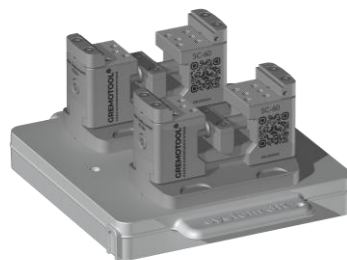
Für die genauen Daten der SC-Baureihe, bitten wir Sie uns direkt oder den SC-Katalog zu konsultieren.



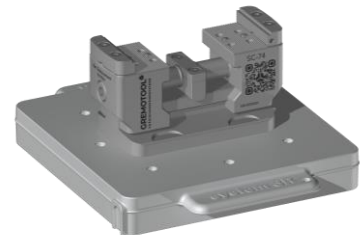
SC-100 mit System 3R Dynafix Palette



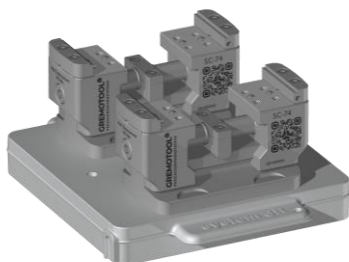
**SC-60 mit System 3R
Dynafix Palette**



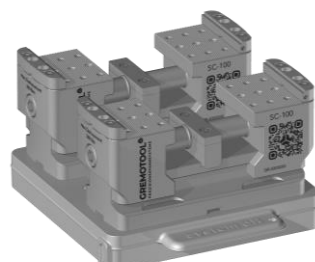
**2x SC-60 mit System 3R
Dynafix Palette**



**SC-74 mit System 3R
Dynafix Palette**



**2x SC-74 mit System 3R
Dynafix Palette**



**2x SC-100 mit System 3R
Dynafix Palette**

Weitere Varianten können direkt bei Gremotool angefragt werden.

Die abgebildeten Produkte und Kombinationen sind Beispiele.
Die Rechte der jeweiligen Produkte sind Eigentum von System 3R und/oder Gremotool.

Variantentabelle

System 3R Dynafix mit LC

mechanisch

Die LC-Reihe kann ohne Modifikationen auf die Dynafix-Paletten von System 3R montiert werden.

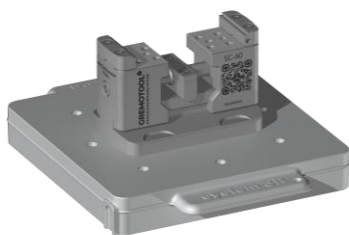
Durch das geschlossene Design der LC-Reihe, bleiben keine Späne auf dem Spannmittel liegen.

Das grosse Backensortiment bietet zudem für jeden Anwendungsfall geeignete Backen.

Für die genauen Daten der LC-Baureihe, bitten wir Sie uns direkt oder den LC-Katalog zu konsultieren.



LC-100 mit System 3R Dynafix Palette



**LC-60 mit System 3R
Dynafix Palette**



**2x LC-60 mit System 3R
Dynafix Palette**



**LC-74 mit System 3R
Dynafix Palette**



**2x LC-74 mit System 3R
Dynafix Palette**



**2x LC-100 mit System 3R
Dynafix Palette**

Weitere Varianten können direkt bei Gremotool angefragt werden.

Die abgebildeten Produkte und Kombinationen sind Beispiele.
Die Rechte der jeweiligen Produkte sind Eigentum von System 3R und/oder Gremotool.

Variantentabelle

System 3R Delphin mit PMC/HMC

pneumatisch /
hydraulisch

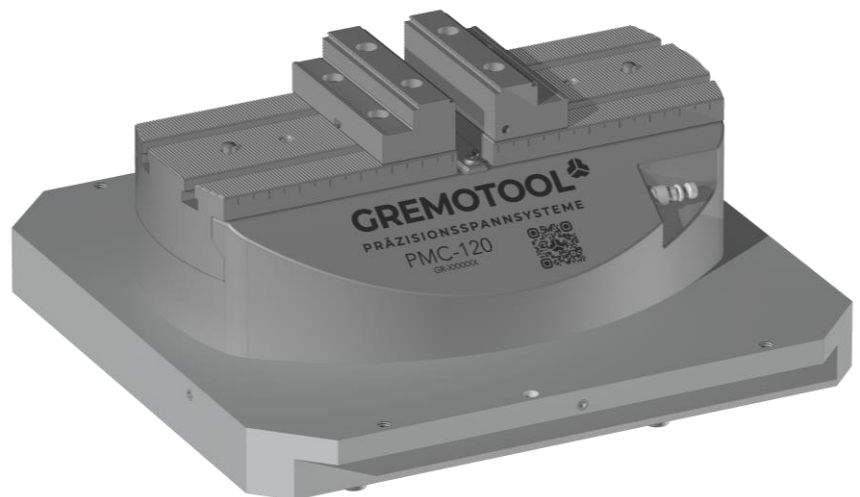
Die PMC/HMC-Baureihe ist für die Delphin-Palette von System 3R ausgelegt.

Mit Pneumatik oder Hydraulik wird dieser von unten durch die Palette versorgt

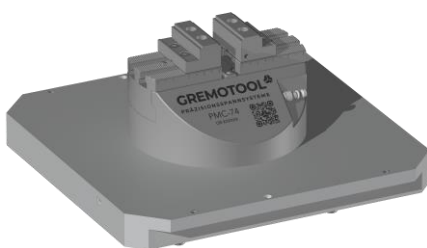
Mit dem Reduzierventil kann beim PMC die Spannkraft individuell auf das Werkstück angepasst werden.

Das grosse Backensortiment bietet zudem für jeden Anwendungsfall geeignete Backen.

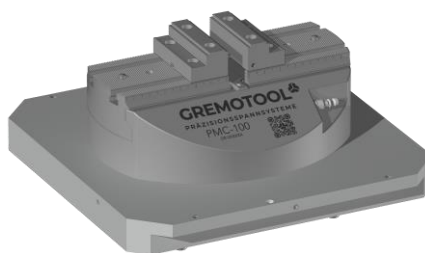
Für die genauen Daten der PMC-Baureihe, bitten wir Sie uns direkt oder den PMC-Katalog zu konsultieren.



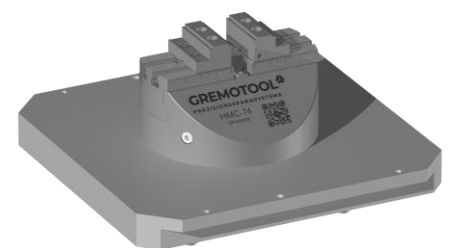
PMC-120 mit System 3R Delphin 398 Palette



**PMC-74 mit System 3R
Delphin 398 Palette**



**PMC-100 mit System 3R
Delphin 398 Palette**



**HMC-74 mit System 3R
Delphin 398 Palette**



**HMC-100 mit System 3R
Delphin 398 Palette**



**HMC-120 mit System 3R
Delphin 398 Palette**



**2x PMC-74 mit System 3R
Delphin 448 Palette**

Weitere Varianten können direkt bei Gremotool angefragt werden.

Die abgebildeten Produkte und Kombinationen sind Beispiele.
Die Rechte der jeweiligen Produkte sind Eigentum von System 3R und/oder Gremotool.

Variantentabelle

System 3R Delphin mit SC

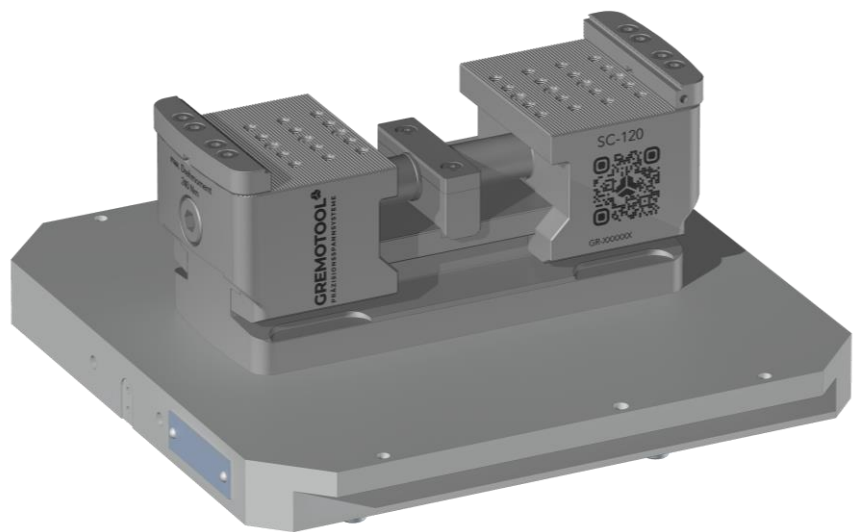
mechanisch

Die SC-Reihe kann ohne Modifikationen auf die Dynafix-Paletten von System 3R montiert werden.

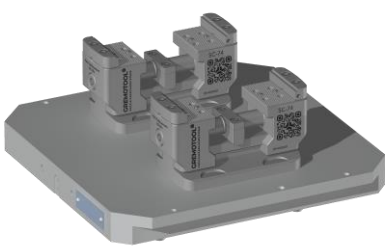
Die Höhe der SC-Baureihe ermöglicht eine optimale Zugänglichkeit für die 5-Achsen-Bearbeitung von Werkstücken.

Das grosse Backensortiment bietet zudem für jeden Anwendungsfall geeignete Backen.

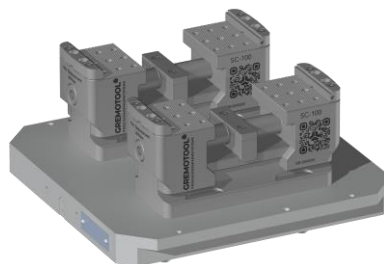
Für die genauen Daten der SC-Baureihe, bitten wir Sie uns direkt oder den SC-Katalog zu konsultieren.



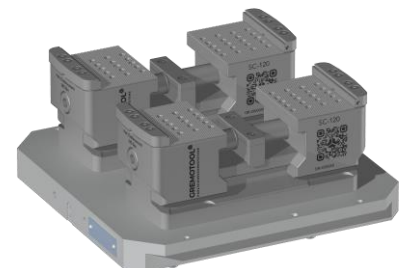
SC-120 mit System 3R Delphin 398 Palette



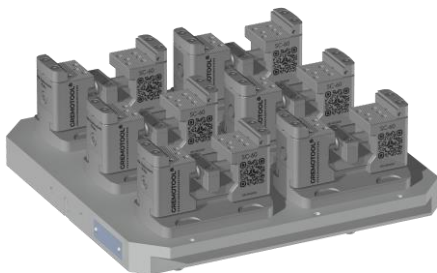
**2x SC-74 mit System 3R
Delphin 398 Palette**



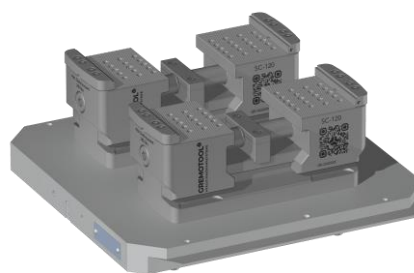
**2x SC-100 mit System 3R
Delphin 398 Palette**



**2x SC-120 mit System 3R
Delphin 398 Palette**



**6x SC-60 mit System 3R
Delphin 448 Palette**



**2x SC-120 mit System 3R
Delphin 448 Palette**

Weitere Varianten können direkt bei Gremotool angefragt werden.

Die abgebildeten Produkte und Kombinationen sind Beispiele.
Die Rechte der jeweiligen Produkte sind Eigentum von System 3R und/oder Gremotool.

Variantentabelle

System 3R Delphin mit VC

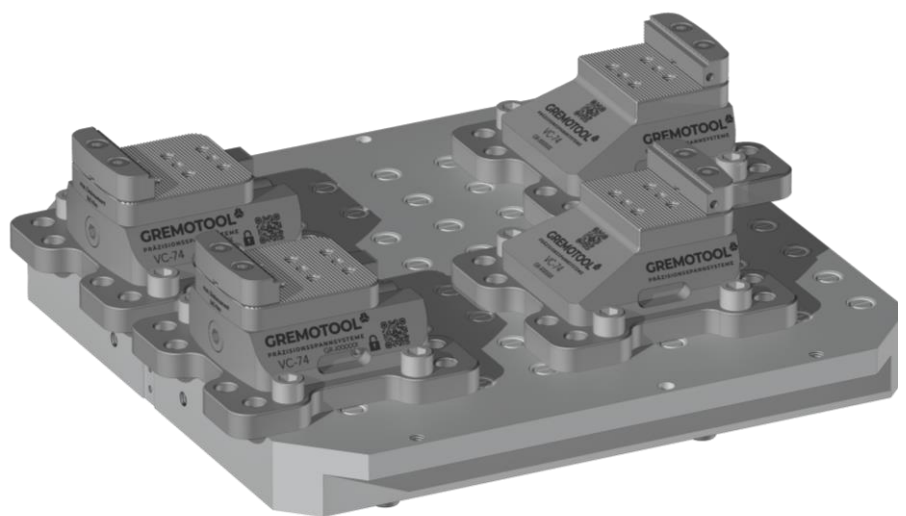
mechanisch

Die VC-Reihe kann ohne Modifikationen auf die Lochrasterplatten, sowie auf der Delphin-Palette von System 3R montiert werden.

Der Modulaufbau des Spannsystems ermöglicht es, das Spannmittel auf den jeweiligen Anwendungsfall abgestimmt einzusetzen.

Das grosse Backensortiment bietet zudem für jeden Anwendungsfall geeignete Backen.

Für die genauen Daten der VC-Baureihe, bitten wir Sie uns direkt oder den VC-Katalog zu konsultieren.



2x VC-74 mit System 3R Delphin 398 Palette



**3x VC-74 mit System 3R
Delphin 398 Palette**

Weitere Varianten können direkt bei Gremotool angefragt werden.

Die abgebildeten Produkte und Kombinationen sind Beispiele.
Die Rechte der jeweiligen Produkte sind Eigentum von System 3R und/oder Gremotool.

Variantentabelle

System 3R Delphin mit LC

mechanisch

Die LC-Reihe kann ohne Modifikationen auf die Delphin-Paletten von System 3R montiert werden.

Durch das geschlossene Design der LC-Reihe, bleiben keine Späne auf dem Spannmittel liegen.

Das grosse Backensortiment bietet zudem für jeden Anwendungsfall geeignete Backen.

Für die genauen Daten der LC-Baureihe, bitten wir Sie uns direkt oder den LC-Katalog zu konsultieren.



LC-120 mit System 3R Delphin 398 Palette



**LC-150 mit System 3R
Delphin 398 Palette**



**2x LC-74 mit System 3R
Delphin 398 Palette**



**2x LC-100 mit System 3R
Delphin 398 Palette**



**2x LC-120 mit System 3R
Delphin 398 Palette**



**2x LC-120 mit System 3R
Delphin 448 Palette**



**2x LC-150 mit System 3R
Delphin 448 Palette**

Weitere Varianten können direkt bei Gremotool angefragt werden.

Die abgebildeten Produkte und Kombinationen sind Beispiele.
Die Rechte der jeweiligen Produkte sind Eigentum von System 3R und/oder Gremotool.

Anwendungen

Auf Nullpunktspannsystem

Die System 3R Zentrierelemente können direkt am Spannsystem angebracht werden, um weniger Schnittstellen zu generieren.

Werden weitere Anforderungen an die Spannsysteme gestellt, können diese in die Paletten Geometrien integriert werden. Somit können nochmals einige Millimeter an Bearbeitungsraum frei gemacht werden, ohne die Funktionalität oder Automatisierbarkeit der Spannmittel zu beeinträchtigen.

Sondergrößen sind weiter Möglichkeiten, um die Platzverhältnisse für die Fertigung zu optimieren.

Für diese Lösungsvorschläge bitten wir Sie, uns direkt zu kontaktieren.



2x LC-150k mit System 3R Delphin 398 Palette



**SC-50k mit System 3R
Macro Palette**



**LC-50 mit integrierter System 3R
GPS-120 Palette automatisierbar**

Weitere Varianten können direkt bei Gremotool angefragt werden.

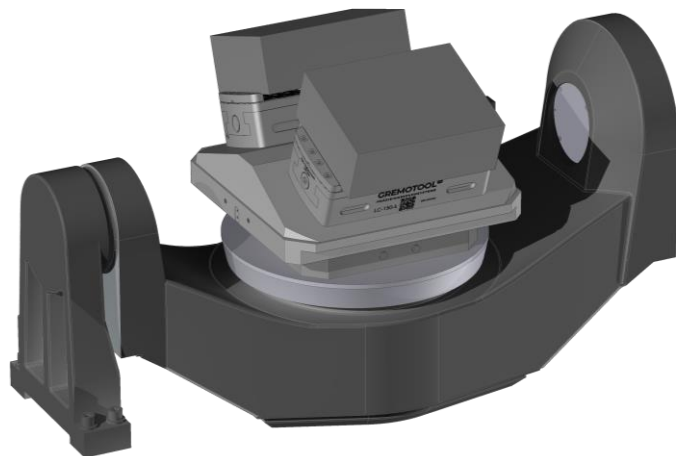
Die abgebildeten Produkte und Kombinationen sind Beispiele.
Die Rechte der jeweiligen Produkte sind Eigentum von System 3R und/oder Gremotool.

Anwendungen

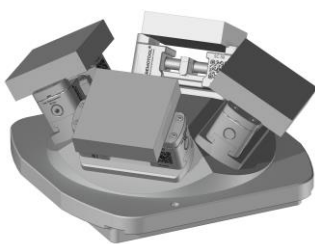
Auf Gremotool Vorrichtung

Die wirtschaftliche Fertigung von heute benötigt flexible Lösungen für maximale Effizienz. Wir können dazu beitragen mit Türmen, Prismen oder Pyramiden die Bearbeitungsmaschine maximal auslasten zu können.

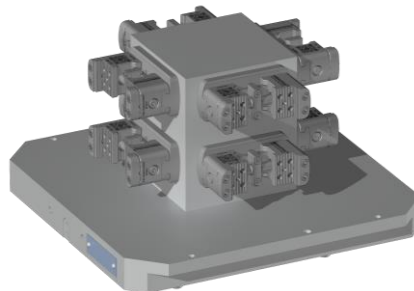
Für Lösungsvorschläge im Bereich der Mehrfachspannung bitten wir Sie, mit uns direkt Kontakt aufzunehmen.



2x LC-150k mit Prisma mit System 3R Delphin 398 Palette



4x SC-50 mit Pyramide auf System 3R Dynafix Palette



8x SC-40 mit Turm auf System 3R Delphin 398 Palette



Turm mit DelphinShort Nullpunkt Spannfutter

Weitere Varianten können direkt bei Gremotool angefragt werden.

Die abgebildeten Produkte und Kombinationen sind Beispiele.
Die Rechte der jeweiligen Produkte sind Eigentum von System 3R und/oder Gremotool.

Zubehör

Gremotool Backensortiment

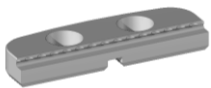
Zu jedem Spannsystem werden ein Paar Grippbacken mitgeliefert, somit spannen Sie Rohteile ohne weitere Kosten.

Backenbreite [mm]		34	40	50	60	74	100	120	150
SC-Grippbacke flach	Nr. 837110	X	X	X	X	X	X	X	X
SC-Grippbacke	Nr. 837150	X	X	X	X	X	X	X	X
Standard Grippbacke	Nr. 837250	X	X	X	X	X	X	X	X
Hohe Grippbacke	Nr. 837300	X	X	X	X	X	X	X	X
Kombi Backe	Nr. 837350	X	X	X	X	X	X	X	X
Automation Grippbacke	Nr. 837380	X	X	X	X	X	X	X	X
Automation Absatzbacke	Nr. 837400	X	X	X	X	X	X	X	X
Absatzbacke flach	Nr. 837410	X	X	X	X	X	X	X	X
Standard Absatzbacke	Nr. 837450	X	X	X	X	X	X	X	X
Prisma Backe	Nr. 837500	X	X	X	X	X	X	X	X
Weiche Backe Aluminium	Nr. 837702	X	X	X	X	X	X	X	X
Weiche Backe Stahl	Nr. 837703	X	X	X	X	X	X	X	X

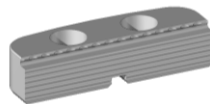
Für die genauen Daten der Backen, bitten wir Sie den Backen-Katalog zu konsultieren.

Zubehör

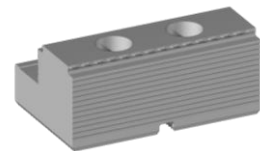
Gremotool Backensortiment



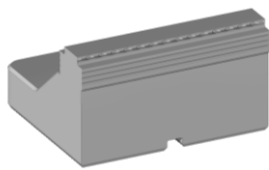
Nr. 837110



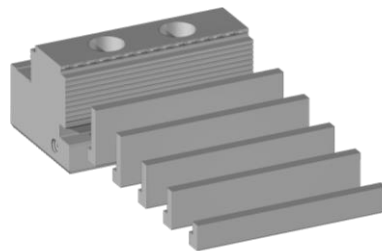
Nr. 837150



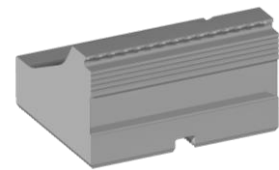
Nr. 837250



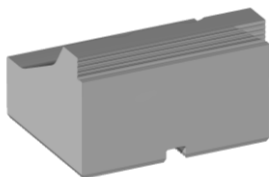
Nr. 837300



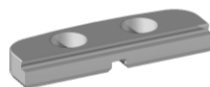
Nr. 837350



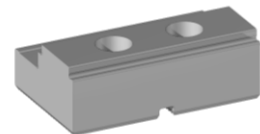
Nr. 837380



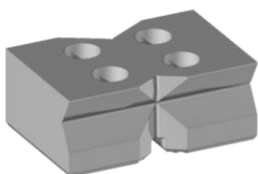
Nr. 837400



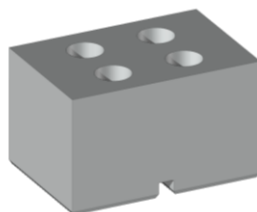
Nr. 837410



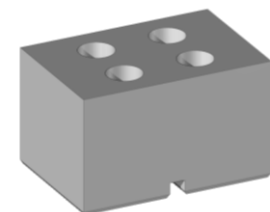
Nr. 837450



Nr. 837500



Nr. 837702



Nr. 837703



Impressum

Gremotool GmbH
Wilerstrasse 3
CH-9200 Gossau
Schweiz

www.gremotool.ch
info@gremotool.ch
+41 (0)71 930 03 90

Es gelten unsere AGB, welche auf www.gremotool.ch abgerufen werden können.

Weiter Kataloge können auf der Website www.gremotool.ch abgerufen werden.

Handelsregister:
UID-Nr. CHE-498.310.590

Dieses Dokument ist urheberrechtlich geschützt. Alle Rechte vorbehalten. Jegliche, auch nur teilweise Verwendung, insbesondere Veröffentlichung, Vervielfältigung, Verbreitung, Wiedergabe, Bearbeitung und/oder Änderung, bedarf der vorherigen schriftlichen Genehmigung der Gremotool GmbH. Druckfehler und Irrtümer, sowie technische Änderungen vorbehalten.

Veröffentlichung Mai. 2024, Auflage 1

